

TOLEA T3 TABLE PIQUE NIQUE

Réf. EA319



TOLEA T3 TABLE PIQUE NIQUE

Caractéristiques matière

- lattes en composite thermoplastique recyclé
- matériau homogène, non alvéolaire et non poreux
- sans écharde, ne se fend pas
- sans entretien, résistant aux chocs et intempéries
- résistant aux graffitis, marqueurs, peintures
- coloration dans la masse
- lattes aspect thermo-laqué
- recyclé et recyclable

Caractéristiques produit

- dimension hors tout : 1800 x 1470 mm
- poids : 140 kg
- nombre de places : 6
- épaisseur lattes : 40 mm
- assises : lattes renforcées
- plateau : lattes de bordures renforcées
- plateau livré assemblé
- pattes de scellement

• scellement OBLIGATOIRE pour :

- condition de sécurité en usage collectif
- application des clauses de garantie

Couleurs

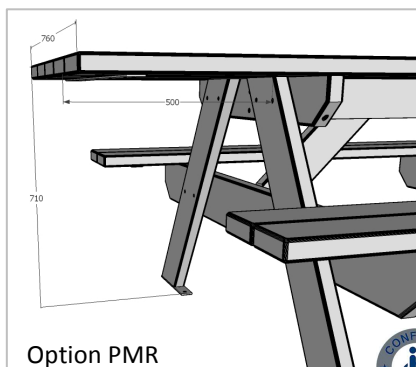
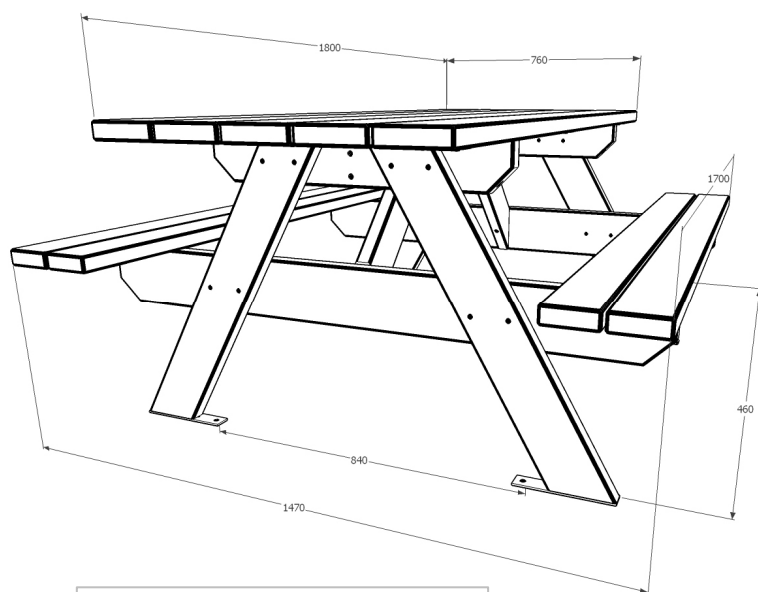
- lattes et pieds : noir, marron, gris

Garantie

10 ans

Options

- climat difficile : visserie inox
- pieds à sceller : 200 mm supplémentaires
- assemblage complet usine
- accès PMR - plateau rallongé et renforcé 2200mm -



Option PMR

Avertissement caractéristiques visuelles

- Possibilité d'un aspect légèrement cintré du plateau et des assises, du fait de la dilatation thermique et du fluage de la matière. Les effets sont atténués selon la qualité du scellement. Cela n'a aucun effet sur les qualités et la pérennité du produit

