

Fiche technique du produit

ROBINIA RB1362



1 - 12 années



1 Enfants



10,9 m²



Spécification du matériau

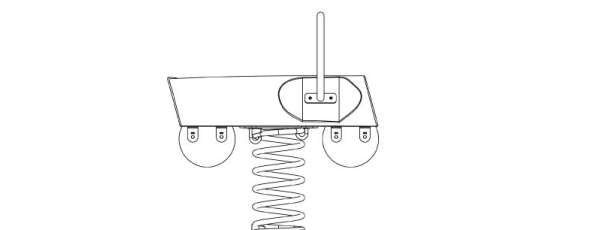
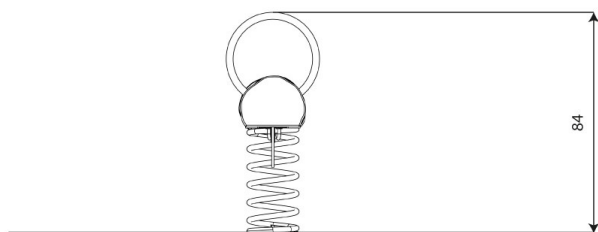
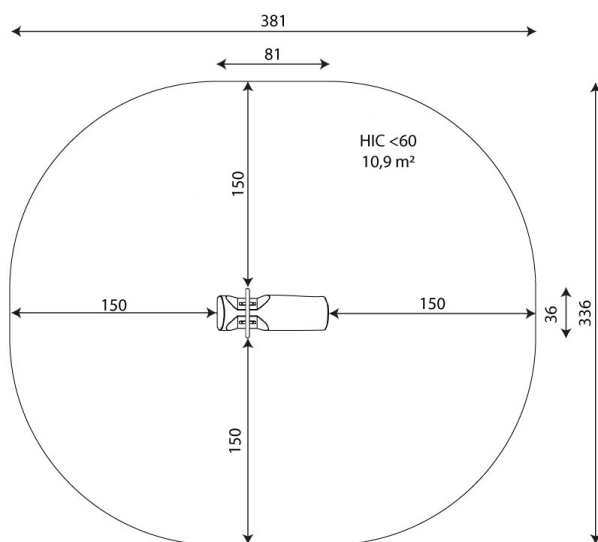
- Construction en Robinier - bois d'acacia très durable d'un diamètre de ~ 22 cm sans arêtes vives, résistant aux conditions météorologiques,
- Construction en acier galvanisé et peint par un processus de poudrage,
- Ressorts en acier 20 mm, fer phosphoré et thermolaqué,
- Poignées en acier inoxydable,
- Vis en acier inoxydable et / ou en acier galvanisé,



Développement physique



balancement



Fiche technique du produit

ROBINIA RB1362

Données du produit

Longueur	81 cm
Largeur	36 cm
Hauteur totale	84 cm
Groupe d'âge	1 - 12 années
Nombre d'utilisateurs	1 Enfants
Zone de sécurité	10,9 m ²
Hauteur de chute libre	<60 cm
conformément à la norme EN	1176-1:2017
pooids de la pièce la plus lourde	27 kg
dimensions de la pièce la plus importante	81x22x22 cm
disponibilité des pièces de rechange	oui
durée d'installation	1,0 h

Les données sont susceptibles d'être modifiées sans préavis.

Information complémentaire

- équipement destiné aux plaines de jeux publics;
- l'équipement dispose d'un certificat délivré par une entité accréditée ou d'une déclaration de conformité;
- pas d'arêtes vives ou de fentes qui pourraient présenter un risque de secousses de la tête, des doigts ou de toute autre partie du corps;
- fixation sur surface plane, 80/70/60 cm d'épaisseur;
- le rendu est pour référence seulement, l'apparence réelle de l'équipement et sa couleur peuvent varier;

Garantie

30

Garantie 30 ans - Résistance structurelle des composants en acier et en acier inoxydable

15

Garantie de 15 ans - Défaillance structurelle de l'acier et de l'acier inoxydable, pour les équipements dynamiques

10

Garantie de 10 ans - Défaillance structurelle des composants en polyéthylène haute densité et stratifiés haute pression

5

Garantie de 5 ans - Corrosion de l'acier inoxydable et des composants galvanisés à chaud et à froid; contre les scolytes et la pourriture en cas d'éléments de structure en bois

Informations détaillées sur la fiche de garantie

Surfaces par rapport à EN 1176-1:2017

	Description (mm)	Epaisseur de la couche (cm)	Hauteur de chute maximum (cm)
Gazon/ couche supérieure du sol (A,B,C)	-	-	≤100
ecorce (A,C)	Granulométrie de 20 à 80	30	≤200
		40	≤300
copeaux de bois (A,C)	Granulométrie de 5 à 30	30	≤200
		40	≤300
sable ou gravier (A,C)	Granulométrie de 0,25 à 8	30	≤200
		40	≤300
surface synthétique certifiée (A,B,C)	Testé selon la norme EN 1177		<60

Fiche technique du produit

ROBINIA RB1362

surface totale de sécurité par rapport à la hauteur de chute

HIC <60 10,9 m²

Les données sont susceptibles d'être modifiées sans préavis.

