



## Fiche technique du produit

# ROBINIA RB1262



5+



6 Enfants



21,3 m<sup>2</sup>

### Spécification du matériau

- Construction en Robinier - bois d'acacia très durable d'un diamètre de ~ 18 cm sans arêtes vives, résistant aux conditions météorologiques,
- Pierres d'escalade en plaque HPL durable, résistante aux intempéries et en acier inoxydable,
- Vis en acier inoxydable et / ou en acier galvanisé,



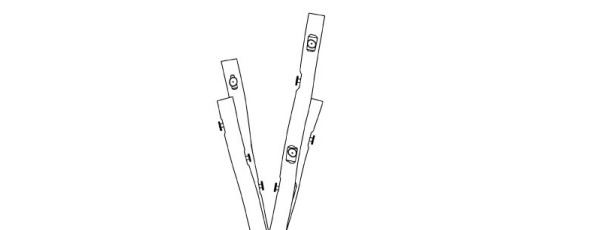
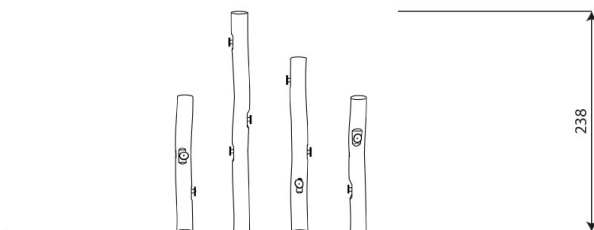
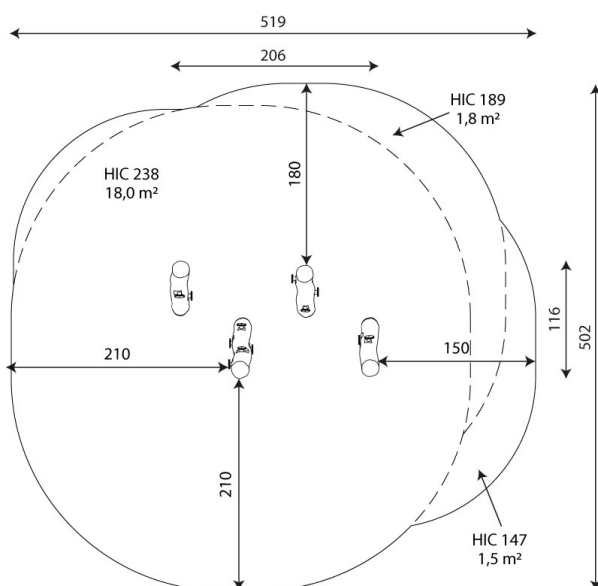
Développement physique



escalade



**1**  
nombre d'éléments d'activité



## Fiche technique du produit

# ROBINIA RB1262

### Données du produit

Longueur	206 cm
Largeur	116 cm
Hauteur totale	238 cm
Groupe d'âge	5+ années
Nombre d'utilisateurs	6 Enfants
Zone de sécurité	21,3 m <sup>2</sup>
Hauteur de chute libre	238 cm
conformément à la norme EN	1176-1:2017
pois de la pièce la plus lourde	81 kg
dimensions de la pièce la plus importante	350x18x18 cm
disponibilité des pièces de rechange	oui
durée d'installation	2,0 h

Les données sont susceptibles d'être modifiées sans préavis.

### Information complémentaire

- équipement destiné aux plaines de jeux publics;
- l'équipement dispose d'un certificat délivré par une entité accréditée ou d'une déclaration de conformité;
- pas d'arêtes vives ou de fentes qui pourraient présenter un risque de secousses de la tête, des doigts ou de toute autre partie du corps;
- fixation sur surface plane, 100 cm d'épaisseur;
- le rendu est pour référence seulement, l'apparence réelle de l'équipement et sa couleur peuvent varier;

## Garantie

**30**

Garantie 30 ans -  
Résistance structurelle des  
composants en acier et en  
acier inoxydable

**15**

Garantie de 15 ans -  
Défaillance structurelle de  
l'acier et de l'acier inoxydable,  
pour les équipements  
dynamiques

**10**

Garantie de 10 ans -  
Défaillance structurelle des  
composants en polyéthylène  
haute densité et stratifiés  
haute pression

**5**

Garantie de 5 ans - Corrosion de  
l'acier inoxydable et des composants  
galvanisés à chaud et à froid; contre  
les scolytes et la pourriture en cas  
d'éléments de structure en bois

Informations détaillées sur la fiche de garantie

## Surfaces par rapport à EN 1176-1:2017

	Description (mm)	Epaisseur de la couche (cm)	Hauteur de chute maximum (cm)
Gazon/ couche supérieure du sol (A,B,C)	-	-	≤100
ecorce (A,C)	Granulométrie de 20 à 80	30	≤200
		40	≤300
copeaux de bois (A,C)	Granulométrie de 5 à 30	30	≤200
		40	≤300
sable ou gravier (A,C)	Granulométrie de 0,25 à 8	30	≤200
		40	≤300
surface synthétique certifiée (A,B,C)	Testé selon la norme EN 1177		238

## Fiche technique du produit

# ROBINIA RB1262

### surface totale de sécurité par rapport à la hauteur de chute

HIC 147 1,5 m<sup>2</sup>

HIC 189 1,8 m<sup>2</sup>

HIC 238 18,0 m<sup>2</sup>

Les données sont susceptibles d'être modifiées sans préavis.

