

Fiche technique du produit

ROBINIA RB1242



2+



11 Enfants



32,7 m²



Spécification du matériau

- Construction en Robinier - bois d'acacia très durable d'un diamètre de ~ 18 cm sans arêtes vives, résistant aux conditions météorologiques,
- Plates-formes en Robinia - bois d'acacia très durable, résistant aux intempéries,
- Panneaux latéraux en Robinia - bois d'acacia durable sans arêtes vives, résistant aux intempéries
- Toboggans en acier inoxydable,
- Éléments mobiles en plaque HPL durable, résistant aux conditions météorologiques,
- Tableau de bord et volant en plaque PEHD (Polyéthylène de haute densité) durable, résistant aux conditions météorologiques,
- Cordes en acier recouvertes d'une tresse de polypropylène , connectées entre elles par des éléments en plastique durable, en acier inoxydable et/ou en plastique,
- Chaînes en acier inoxydable calibrées, empêchant le piégeage des doigts,
- Vis recouvertes de capuchons en plastique et / ou de vis en acier inoxydable,



adapté à l'handicap



accès aisé



abri



intégration



Développement intellectuel



la manipulation



pensée



Développement physique



cachez



glissement



escalade



ramper



1
nombre de tours



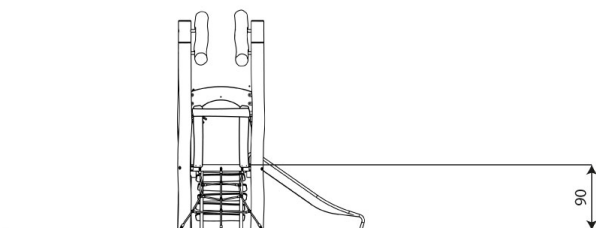
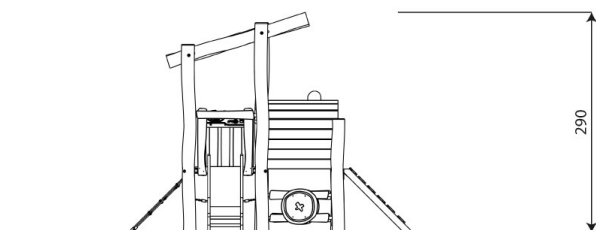
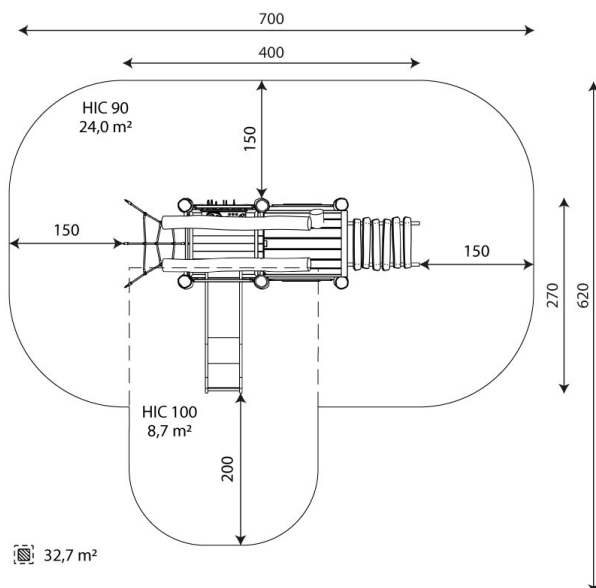
1
nombre de toboggans



1
nombre d'éléments interactifs



3
nombre d'éléments d'activité



Fiche technique du produit

ROBINIA RB1242

Données du produit

| | |
|---|---------------------|
| Longueur | 400 cm |
| Largeur | 270 cm |
| Hauteur totale | 290 cm |
| Groupe d'âge | 2+ années |
| Nombre d'utilisateurs | 11 Enfants |
| Zone de sécurité | 32,7 m ² |
| Hauteur de chute libre | 90 cm |
| La hauteur de la plateforme | 90 cm |
| conformément à la norme EN | 1176-1:2017 |
| pois de la pièce la plus lourde | 81 kg |
| dimensions de la pièce la plus importante | 350x18x18 cm |
| disponibilité des pièces de rechange | oui |
| durée d'installation | 5,0 h |

Les données sont susceptibles d'être modifiées sans préavis.

Information complémentaire

- équipement adapté aux personnes handicapées; destiné aux plaines de jeux publics;
- l'équipement dispose d'un certificat délivré par une entité accréditée ou d'une déclaration de conformité;
- pas d'arêtes vives ou de fentes qui pourraient présenter un risque de secousses de la tête, des doigts ou de toute autre partie du corps;
- fixation sur surface plane, 80/70/60 cm d'épaisseur;
- le toboggan ne doit pas être installée vers le sud;
- le rendu est pour référence seulement, l'apparence réelle de l'équipement et sa couleur peuvent varier;

Garantie

30

Garantie 30 ans - Résistance structurelle des composants en acier et en acier inoxydable

15

Garantie de 15 ans - Défaillance structurelle de l'acier et de l'acier inoxydable, pour les équipements dynamiques

10

Garantie de 10 ans - Défaillance structurelle des composants en polyéthylène haute densité et stratifiés haute pression

5

Garantie de 5 ans - Corrosion de l'acier inoxydable et des composants galvanisés à chaud et à froid; contre les scolytes et la pourriture en cas d'éléments de structure en bois

Informations détaillées sur la fiche de garantie

Surfaces par rapport à EN 1176-1:2017

| | Description (mm) | Epaisseur de la couche (cm) | Hauteur de chute maximum (cm) |
|---|------------------------------|-----------------------------|-------------------------------|
| Gazon/ couche supérieure du sol (A,B,C) | - | - | ≤100 |
| ecorce (A,C) | Granulométrie de 20 à 80 | 30 | ≤200 |
| | | 40 | ≤300 |
| copeaux de bois (A,C) | Granulométrie de 5 à 30 | 30 | ≤200 |
| | | 40 | ≤300 |
| sable ou gravier (A,C) | Granulométrie de 0,25 à 8 | 30 | ≤200 |
| | | 40 | ≤300 |
| surface synthétique certifiée (A,B,C) | Testé selon la norme EN 1177 | | 100 |

Fiche technique du produit

ROBINIA RB1242

surface totale de sécurité par rapport à la hauteur de chute

HIC 90 24,0 m²

HIC 100 8,7 m²

Les données sont susceptibles d'être modifiées sans préavis.

