



Fiche technique du produit

ROBINIA RB1238



3+



40 Enfants



76,5 m²



Spécification du matériau

- Construction en Robinier - bois d'acacia très durable d'un diamètre de ~ 18 cm sans arêtes vives, résistant aux conditions météorologiques,
- Plates-formes en Robinia - bois d'acacia très durable, résistant aux intempéries,
- Panneaux latéraux en Robinia - bois d'acacia durable sans arêtes vives, résistant aux intempéries
- Toboggans en acier inoxydable,
- Mât de pompier en acier inoxydable,
- Éléments colorés en plaque HDPE ou HPL durable, résistant aux conditions météorologiques,
- Éléments mobiles en plaque HPL durable, résistant aux conditions météorologiques,
- Télescope en acier inoxydable et plaque en PEHD durable, résistant aux conditions météorologiques,
- Drapeaux / voiles en plaque HPL durable, résistant aux conditions météorologiques,
- Gouvernail en plaque HDPE durable, résistant aux conditions météorologiques,
- Fleurs réalisées en plaque HPL durable, résistantes aux conditions météorologiques; l'installation souterraine en matière synthétique relie 2 profilés en acier inoxydable permettant la communication,
- Éléments en plaque HDPE durable, résistant aux intempéries,
- Cordes en acier recouverts d'une tresse de polypropylène, connectées entre elles par des éléments en plastique durable, en acier inoxydable ou en aluminium,
- Échelles réalisées avec des câbles d'acier recouverts d'une tresse de polypropylène et connectés entre eux par des pièces en matière synthétique,
- Corde en polypropylène durable et certifiée 140 x 140 mm,
- Hamac en caoutchouc avec renfort textile,
- Chaînes en acier inoxydable calibrées, empêchant le piégeage des doigts,
- Vis recouvertes de capuchons en plastique et / ou de vis en acier inoxydable,



adapté à l'handicap



accès aisé



intégration



Développement intellectuel



la manipulation



musique



vue



pensée



Développement physique



équilibre



cacher



glissement



passage



escalade



balancement



3
nombre de tours



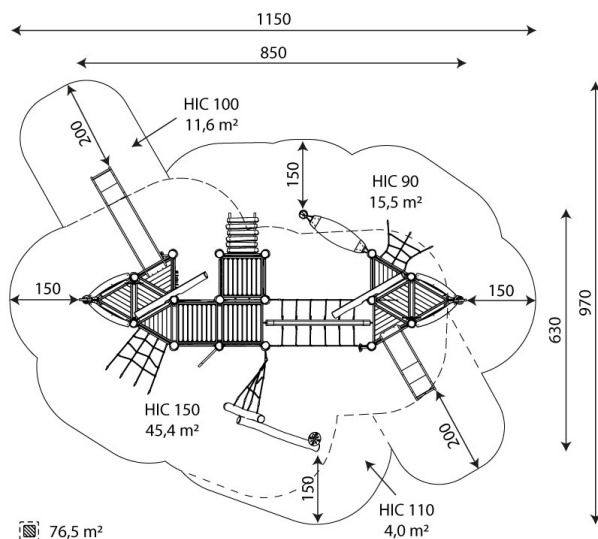
2
nombre de toboggans



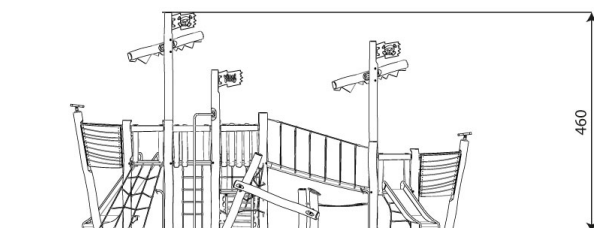
6
nombre d'éléments interactifs



10
nombre d'éléments d'activité



76,5 m²



Fiche technique du produit

ROBINIA RB1238

Données du produit

Longueur	850 cm
Largeur	630 cm
Hauteur totale	460 cm
Groupe d'âge	3+ années
Nombre d'utilisateurs	40 Enfants
Zone de sécurité	76,5 m ²
Hauteur de chute libre	150 cm
La hauteur de la plateforme conformément à la norme EN 1176-1:2017	90, 150 cm
pois de la pièce la plus lourde	129 kg
dimensions de la pièce la plus importante	560x18x18 cm
disponibilité des pièces de rechange	oui
durée d'installation	16,0 h

Les données sont susceptibles d'être modifiées sans préavis.

Information complémentaire

- équipement adapté aux personnes handicapées; destiné aux plaines de jeux publics;
- l'équipement dispose d'un certificat délivré par une entité accréditée ou d'une déclaration de conformité;
- pas d'arêtes vives ou de fentes qui pourraient présenter un risque de secousses de la tête, des doigts ou de toute autre partie du corps;
- fixation sur surface plane, 100/80/70/60 cm d'épaisseur;
- le toboggan ne doit pas être installée vers le sud;
- le rendu est pour référence seulement, l'apparence réelle de l'équipement et sa couleur peuvent varier;

Garantie

30

Garantie 30 ans - Résistance structurelle des composants en acier et en acier inoxydable

15

Garantie de 15 ans - Défaillance structurelle de l'acier et de l'acier inoxydable, pour les équipements dynamiques

10

Garantie de 10 ans - Défaillance structurelle des composants en polyéthylène haute densité et stratifiés haute pression

5

Garantie de 5 ans - Corrosion de l'acier inoxydable et des composants galvanisés à chaud et à froid; contre les scolytes et la pourriture en cas d'éléments de structure en bois

Informations détaillées sur la fiche de garantie

Surfaces par rapport à EN 1176-1:2017

	Description (mm)	Epaisseur de la couche (cm)	Hauteur de chute maximum (cm)
Gazon/ couche supérieure du sol (A,B,C)	-	-	≤100
ecorce (A,C)	Granulométrie de 20 à 80	30	≤200
		40	≤300
copeaux de bois (A,C)	Granulométrie de 5 à 30	30	≤200
		40	≤300
sable ou gravier (A,C)	Granulométrie de 0,25 à 8	30	≤200
		40	≤300
surface synthétique certifiée (A,B,C)	Testé selon la norme EN 1177		150

Fiche technique du produit

ROBINIA RB1238

surface totale de sécurité par rapport à la hauteur de chute

HIC 90	15,5 m ²
HIC 100	11,6 m ²
HIC 110	4,0 m ²
HIC 150	45,4 m ²

Les données sont susceptibles d'être modifiées sans préavis.

