

ROBINIA RB1217



5+



39 Enfants



84,3 m²



Spécification du matériau

- Construction en Robinier - bois d'acacia très durable d'un diamètre de ~ 18 cm sans arêtes vives, résistant aux conditions météorologiques,
- Plates-formes en Robinia - bois d'acacia très durable, résistant aux intempéries,
- Marches réalisées en plaque HPL antidérapante et étanche,
- Toits en robinier - bois d'acacia durable sans arêtes vives, résistant aux intempéries
- Panneaux latéraux en Robinia - bois d'acacia durable sans arêtes vives, résistant aux intempéries
- Toboggans en acier inoxydable,
- Mât de pompier en acier inoxydable,
- Fenêtres en plaque HPL résistantes aux intempéries,
- Pierres d'escalade en plaque HPL durable, résistante aux intempéries et en acier inoxydable,
- Cordes en acier recouverts d'une tresse de polypropylène , connectées entre elles par des éléments en plastique durable, en acier inoxydable ou en aluminium,
- Corde en polypropylène durable et certifiée 140 x 140 mm,
- Chaînes en acier inoxydable calibrées, empêchant le piégeage des doigts,
- Vis recouvertes de capuchons en plastique et / ou de vis en acier inoxydable,



Développement physique



équilibre



cache



glissement



passage



escalade



2
nombre de tours



2
nombre de toboggans



2
nombre de toits



6
nombre d'éléments d'activité

Fiche technique du produit

ROBINIA RB1217

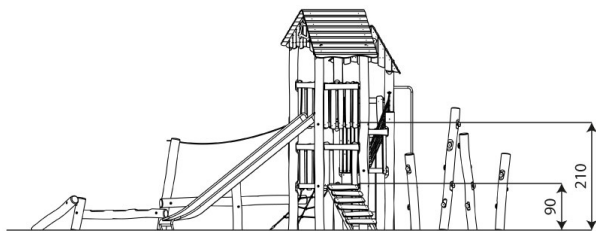
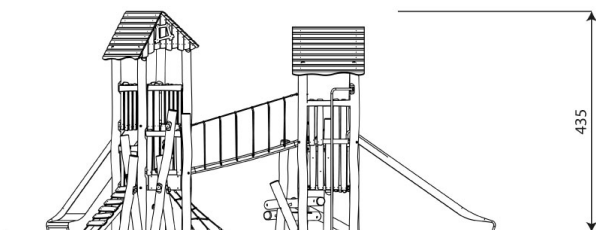
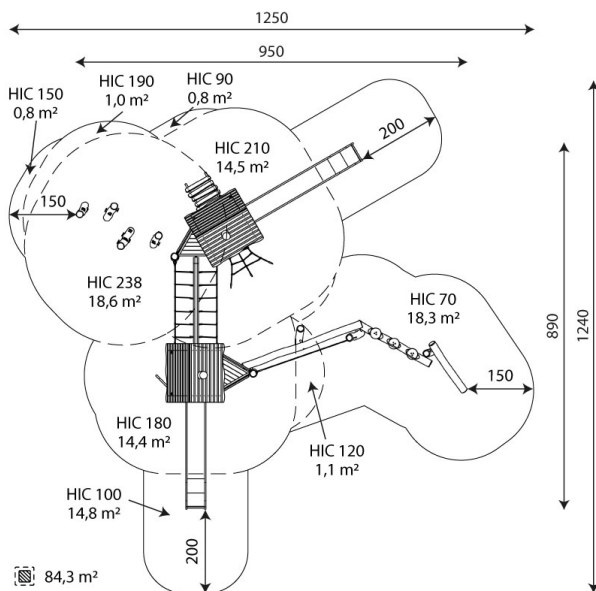
Données du produit

Longueur	950 cm
Largeur	890 cm
Hauteur totale	435 cm
Groupe d'âge	5+ années
Nombre d'utilisateurs	39 Enfants
Zone de sécurité	84,3 m ²
Hauteur de chute libre	238 cm
La hauteur de la plateforme	90,120,180,210 cm
conformément à la norme EN	1176-1:2017
pois de la pièce la plus lourde	111 kg
dimensions de la pièce la plus importante	480x18x18 cm
disponibilité des pièces de rechange	oui
durée d'installation	11,5 h

Les données sont susceptibles d'être modifiées sans préavis.

Information complémentaire

- équipement destiné aux plaines de jeux publics;
- l'équipement dispose d'un certificat délivré par une entité accréditée ou d'une déclaration de conformité;
- pas d'arêtes vives ou de fentes qui pourraient présenter un risque de secousses de la tête, des doigts ou de toute autre partie du corps;
- fixation sur surface plane, 100/80/70/60 cm d'épaisseur;
- le toboggan ne doit pas être installée vers le sud;
- le rendu est pour référence seulement, l'apparence réelle de l'équipement et sa couleur peuvent varier;



Garantie

30

Garantie 30 ans - Résistance structurelle des composants en acier et en acier inoxydable

15

Garantie de 15 ans - Défaillance structurelle de l'acier et de l'acier inoxydable, pour les équipements dynamiques

10

Garantie de 10 ans - Défaillance structurelle des composants en polyéthylène haute densité et stratifiés haute pression

5

Garantie de 5 ans - Corrosion de l'acier inoxydable et des composants galvanisés à chaud et à froid; contre les scolytes et la pourriture en cas d'éléments de structure en bois

Informations détaillées sur la fiche de garantie

Surfaces par rapport à EN 1176-1:2017

	Description (mm)	Epaisseur de la couche (cm)	Hauteur de chute maximum (cm)
Gazon/ couche supérieure du sol (A,B,C)	-	-	≤100
ecorce (A,C)	Granulométrie de 20 à 80	30	≤200
		40	≤300
copeaux de bois (A,C)	Granulométrie de 5 à 30	30	≤200
		40	≤300
sable ou gravier (A,C)	Granulométrie de 0,25 à 8	30	≤200
		40	≤300
surface synthétique certifiée (A,B,C)	Testé selon la norme EN 1177		238

Fiche technique du produit

ROBINIA RB1217

surface totale de sécurité par rapport à la hauteur de chute

HIC 70	18,3 m ²
HIC 90	0,8 m ²
HIC 100	14,8 m ²
HIC 120	1,1 m ²
HIC 150	0,8 m ²
HIC 180	14,4 m ²
HIC 190	1,0 m ²
HIC 210	14,5 m ²
HIC 238	18,6 m ²

Les données sont susceptibles d'être modifiées sans préavis.

