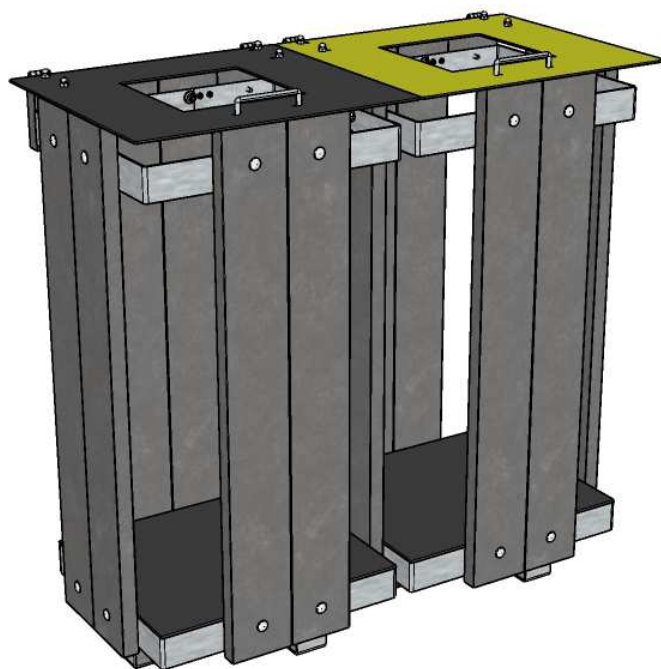


### LABELLIA VGP Double Flux Réf. CL525-8



100% RECYCLÉ

+ ACIER



#### LABELLIA CORBEILLE VGP DOUBLE FLUX Type Vigipirate

##### Caractéristiques matière

- lattes en composite thermoplastique recyclé
- matériau homogène et non poreux
- sans écharde, ne se fend pas
- sans entretien, résistant aux chocs et intempéries
- résistant aux graffitis, marqueurs, peintures
- coloration dans la masse
- recyclé et recyclable
- Recyclène BP
- structure en acier traité anticorrosion
- Couvercle en ALU COBOND

##### Caractéristiques

- longueur 880 mm
- largeur 400 mm
- hauteur 850 mm
- poids 70 kg
- contenance 2 x 100 litres
- épaisseur des lattes : 25 mm
- porte sac
- nombre de scellement : 6
- couvercle plein ou réducteur
- poignée acier
- scellement **OBLIGATOIRE** pour :
  - condition de sécurité en usage collectif
  - application des clauses de garantie

##### Couleurs standard

- lattes gris, noir, marron, vert
- couvercle vert, anthracite clair, jaune, rouge, bleu

##### Garantie

- lattes : 10 ans
- couvercle et structure : 5 ans

##### Options

- lattes couleur beige/ivoire
- sans couvercle
- version TRIPLE tri réf. : CL525-3
- version SIMPLE tri réf. : CL525-1
- version DOUBLE tri réf. : CL525-2
- socle scellement sable réf. : CL525-SOCLE
- cendrier d'appoint réf. : OC657

