

Fiche technique du produit

SWING ST0530-1



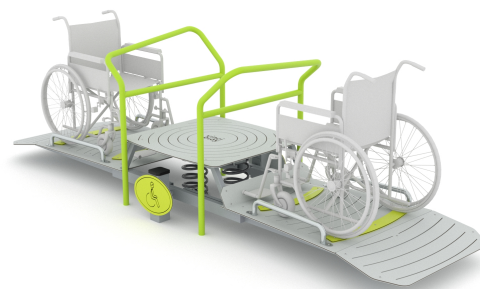
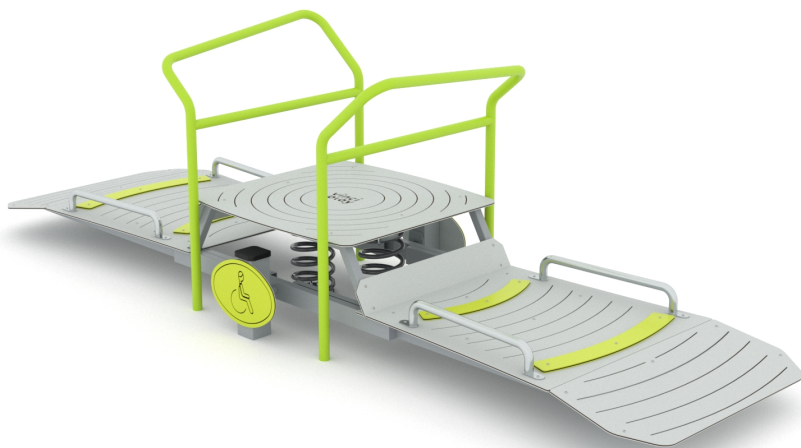
3 - 12 années



2 Enfants



27,3 m²



Spécification du matériau

- Construction en acier galvanisé à chaud et peint par un processus de poudrage,
- Plateformes en plaque HPL antidérapante et imperméable durable,
- Ressorts en acier 20 mm, fer phosphoré et thermolaqué,
- Mains courantes en acier inoxydable,
- Vis en acier inoxydable et / ou vis recouvertes de capuchons en plastique,



adapté à l'handicap



accès aisé



mains courantes



intégration



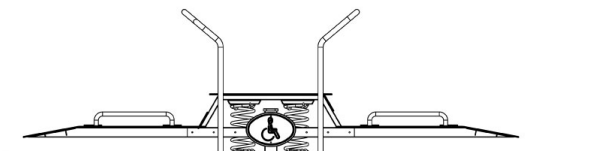
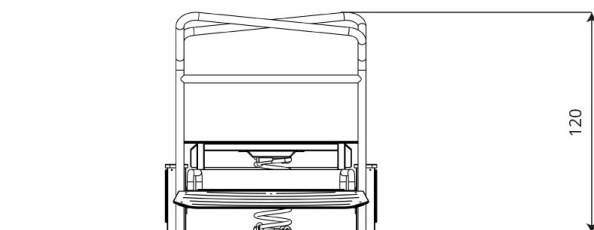
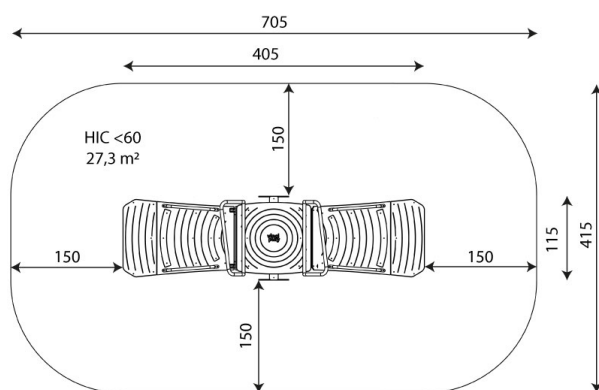
Développement physique



communauté




balancement



Fiche technique du produit

SWING ST0530-1

Données du produit

Longueur	405 cm
Largeur	115 cm
Hauteur totale	120 cm
Groupe d'âge	3 - 12 années
Nombre d'utilisateurs	2 Enfants
Zone de sécurité	27,3 m ²
Hauteur de chute libre	<60 cm
conformément à la norme EN	1176-1:2017
pooids de la pièce la plus lourde	31 kg
dimensions de la pièce la plus importante	80x35x137 cm
disponibilité des pièces de rechange	oui
options de couleur	

Les données sont susceptibles d'être modifiées sans préavis.

Information complémentaire

- équipement adapté aux personnes handicapées; destiné aux plaines de jeux publics;
- l'équipement dispose d'un certificat délivré par une entité accréditée ou d'une déclaration de conformité;
- pas d'arêtes vives ou de fentes qui pourraient présenter un risque de secousses de la tête, des doigts ou de toute autre partie du corps;
- le rendu est pour référence seulement, l'apparence réelle de l'équipement et sa couleur peuvent varier;

Garantie

30

Garantie 30 ans - Résistance structurelle des composants en acier et en acier inoxydable

15

Garantie de 15 ans - Défaillance structurelle de l'acier et de l'acier inoxydable, pour les équipements dynamiques

10

Garantie de 10 ans - Défaillance structurelle des composants en polyéthylène haute densité et stratifiés haute pression

5

Garantie de 5 ans - Corrosion de l'acier inoxydable et des composants galvanisés à chaud et à froid; contre les scolytes et la pourriture en cas d'éléments de structure en bois

Informations détaillées sur la fiche de garantie

Surfaces par rapport à EN 1176-1:2017

	Description (mm)	Epaisseur de la couche (cm)	Hauteur de chute maximum (cm)
Gazon/ couche supérieure du sol (A,B,C)	-	-	≤100
ecorce (A,C)	Granulométrie de 20 à 80	30	≤200
		40	≤300
copeaux de bois (A,C)	Granulométrie de 5 à 30	30	≤200
		40	≤300
sable ou gravier (A,C)	Granulométrie de 0,25 à 8	30	≤200
		40	≤300
surface synthétique certifiée (A,B,C)	Testé selon la norme EN 1177		<60

Fiche technique du produit

SWING ST0530-1

surface totale de sécurité par rapport à la hauteur de chute

HIC <60 27,3 m²

Les données sont susceptibles d'être modifiées sans préavis.

