

SWING ST0500



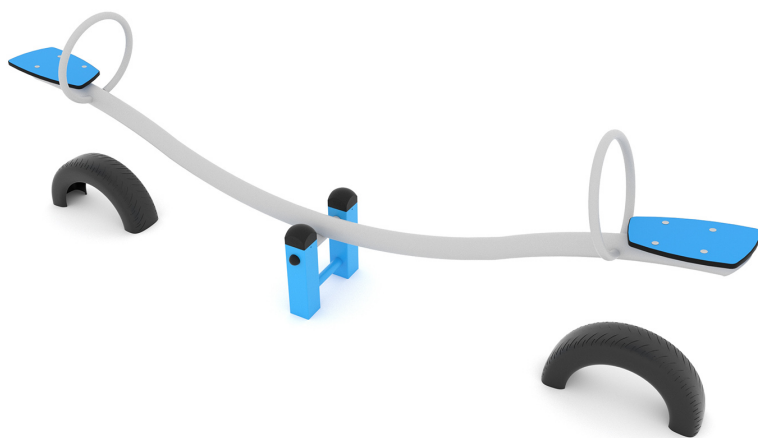
3 - 12 années



2 Enfants



11,3 m²



Spécification du matériau

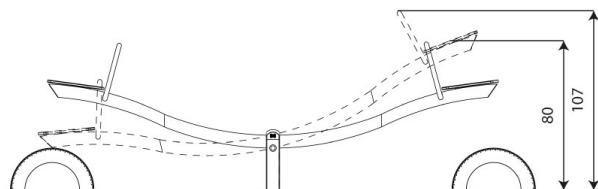
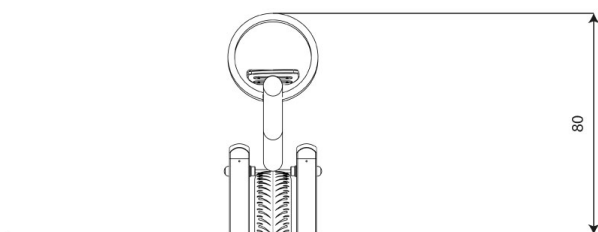
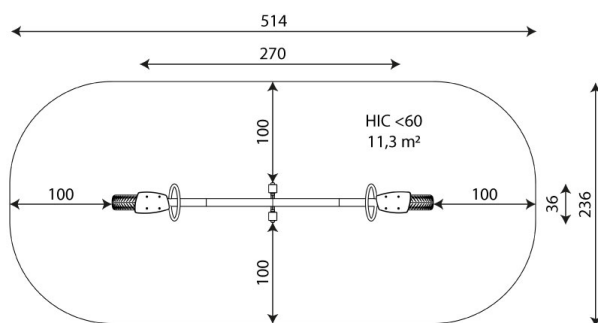
- Construction en acier galvanisé à chaud et peint par un processus de poudrage ou galvanisé à froid et peint par un processus de poudrage,
- Sièges / dossiers en plaques PEHD (Polyéthylène de haute densité) ou HPL, résistants aux intempéries,
- Vis en acier inoxydable et / ou vis recouvertes de capuchons en plastique,
- Embouts de sécurité placés sur le dessus de la structure en caoutchouc ou en polypropylène,



Développement physique



balancement



Fiche technique du produit

SWING ST0500

Données du produit

Longueur	270 cm
Largeur	36 cm
Hauteur totale	80 cm
Groupe d'âge	3 - 12 années
Nombre d'utilisateurs	2 Enfants
Zone de sécurité	11,3 m ²
Hauteur de chute libre	<60 cm
conformément à la norme EN	1176-1:2017
pooids de la pièce la plus lourde	33 kg
dimensions de la pièce la plus importante	270x50x36 cm
disponibilité des pièces de rechange	oui
durée d'installation	1 h



Les données sont susceptibles d'être modifiées sans préavis.

Information complémentaire

- équipement destiné aux plaines de jeux publics;
- l'équipement dispose d'un certificat délivré par une entité accréditée ou d'une déclaration de conformité;
- pas d'arêtes vives ou de fentes qui pourraient présenter un risque de secousses de la tête, des doigts ou de toute autre partie du corps;
- fixation sur surface plane, 80/70/60 cm d'épaisseur;
- le rendu est pour référence seulement, l'apparence réelle de l'équipement et sa couleur peuvent varier;

Garantie

30

Garantie 30 ans - Résistance structurelle des composants en acier et en acier inoxydable

15

Garantie de 15 ans - Défaillance structurelle de l'acier et de l'acier inoxydable, pour les équipements dynamiques

10

Garantie de 10 ans - Défaillance structurelle des composants en polyéthylène haute densité et stratifiés haute pression

5

Garantie de 5 ans - Corrosion de l'acier inoxydable et des composants galvanisés à chaud et à froid; contre les scolytes et la pourriture en cas d'éléments de structure en bois

Informations détaillées sur la fiche de garantie

Surfaces par rapport à EN 1176-1:2017

	Description (mm)	Epaisseur de la couche (cm)	Hauteur de chute maximum (cm)
Gazon/ couche supérieure du sol (A,B,C)	-	-	≤100
ecorce (A,C)	Granulométrie de 20 à 80	30	≤200
		40	≤300
copeaux de bois (A,C)	Granulométrie de 5 à 30	30	≤200
		40	≤300
sable ou gravier (A,C)	Granulométrie de 0,25 à 8	30	≤200
		40	≤300
surface synthétique certifiée (A,B,C)	Testé selon la norme EN 1177		<60

Fiche technique du produit

SWING ST0500

surface totale de sécurité par rapport à la hauteur de chute

HIC <60 11,3 m²

Les données sont susceptibles d'être modifiées sans préavis.

