

Fiche technique du produit

ROBINIA RB1229



2+



8 Enfants



21,9 m²

Spécification du matériau

- Construction en Robinier - bois d'acacia très durable d'un diamètre de ~ 14 cm sans arêtes vives, résistant aux conditions météorologiques,
- Marches réalisées en plaque HPL antidérapante et étanche,
- Éléments colorés en plaque HPL durable, résistant aux conditions météorologiques,
- Cordes en acier recouverts d'une tresse de polypropylène, connectées entre elles par des éléments en plastique durable, en acier inoxydable et/ou en plastique,
- Chaînes en acier inoxydable calibrées, empêchant le piégeage des doigts,
- Vis recouvertes de capuchons en plastique et / ou de vis en acier inoxydable,



Développement physique



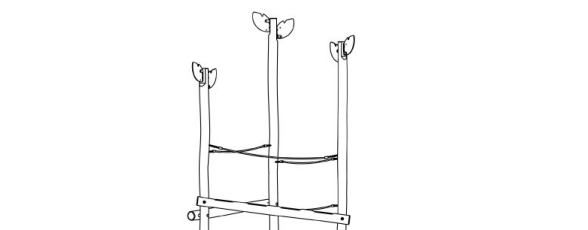
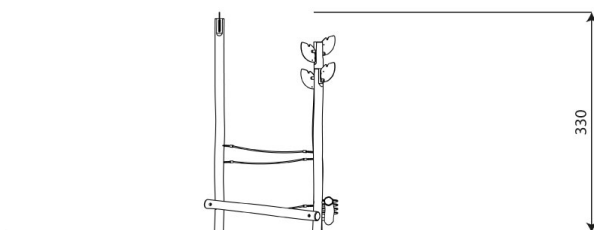
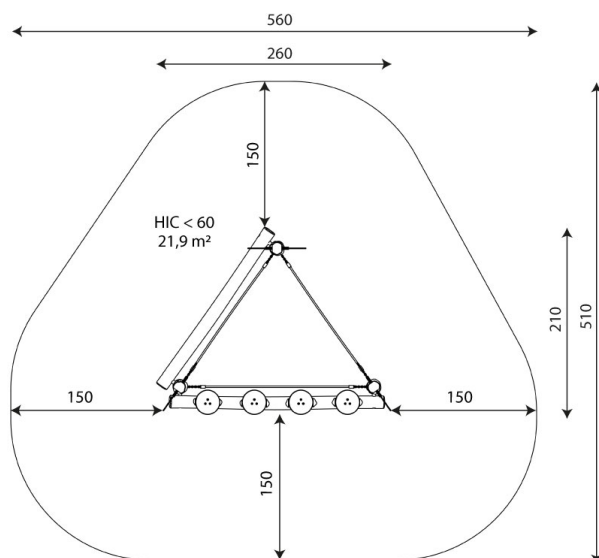
équilibre



communauté



passage



Fiche technique du produit

ROBINIA RB1229

Données du produit

Longueur	260 cm
Largeur	210 cm
Hauteur totale	330 cm
Groupe d'âge	2+ années
Nombre d'utilisateurs	8 Enfants
Zone de sécurité	21,9 m ²
Hauteur de chute libre	< 60 cm
conformément à la norme EN	1176-1:2017
pooids de la pièce la plus lourde	59 kg
dimensions de la pièce la plus importante	405x14x14 cm
disponibilité des pièces de rechange	oui
durée d'installation	2 h

Les données sont susceptibles d'être modifiées sans préavis.

Information complémentaire

- équipement destiné aux plaines de jeux publics;
- l'équipement dispose d'un certificat délivré par une entité accréditée ou d'une déclaration de conformité;
- pas d'arêtes vives ou de fentes qui pourraient présenter un risque de secousses de la tête, des doigts ou de toute autre partie du corps;
- fixation sur surface plane, 80/70 cm d'épaisseur;
- le rendu est pour référence seulement, l'apparence réelle de l'équipement et sa couleur peuvent varier;

Garantie

30

Garantie 30 ans - Résistance structurelle des composants en acier et en acier inoxydable

15

Garantie de 15 ans - Défaillance structurelle de l'acier et de l'acier inoxydable, pour les équipements dynamiques

10

Garantie de 10 ans - Défaillance structurelle des composants en polyéthylène haute densité et stratifiés haute pression

5

Garantie de 5 ans - Corrosion de l'acier inoxydable et des composants galvanisés à chaud et à froid; contre les scolytes et la pourriture en cas d'éléments de structure en bois

Informations détaillées sur la fiche de garantie

Surfaces par rapport à EN 1176-1:2017

	Description (mm)	Epaisseur de la couche (cm)	Hauteur de chute maximum (cm)
Gazon/ couche supérieure du sol (A,B,C)	-	-	≤100
ecorce (A,C)	Granulométrie de 20 à 80	30	≤200
		40	≤300
copeaux de bois (A,C)	Granulométrie de 5 à 30	30	≤200
		40	≤300
sable ou gravier (A,C)	Granulométrie de 0,25 à 8	30	≤200
		40	≤300
surface synthétique certifiée (A,B,C)	Testé selon la norme EN 1177		< 60

Fiche technique du produit

ROBINIA RB1229

surface totale de sécurité par rapport à la hauteur de chute

HIC <60 21,6 m²

Les données sont susceptibles d'être modifiées sans préavis.

