

# Table Natura

## Informations techniques

### ● Plateaux en RESITEC HD<sup>®</sup> :

Le plateau RESITEC HD<sup>®</sup> est un sandwich plein de 60 mm d'épaisseur moulé sous presse offrant une exceptionnelle robustesse à la traction et à la flexion ainsi qu'un rebond compétition. Les coloris sont teintés dans la masse avec un traitement anti-reflet et anti-UV.

Les plateaux peuvent être à coins carrés ou à coins arrondis.

### ● Piétements :

Bois exotique classe 3 naturel et imputrescible.  
Ferrures d'assemblage en acier galvanisé à chaud, percés pour l'ancrage au sol.

### ● 2 choix possibles de filets anti-vandalisme :

1. Filet plaque d'acier galvanisé et laqué polyester.
2. Filet SECURI<sup>®</sup> en inox de section triangulaire.

### ● Montage :

1 heure à 2 monteurs sans engin de manutention.  
A poser et fixer sur un sol régulier et de niveau.

### ● Dimensions :

Long. 274 cm - Larg. 152,5 cm - Haut. 76 cm

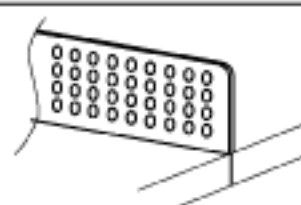
### ● Poids : 200 Kg

### ● Conformité : Norme NFS 52-901

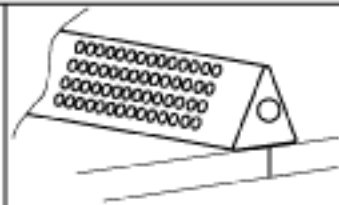
Equipements sportifs de plein air en accès libre.

### ● Garantie usine :

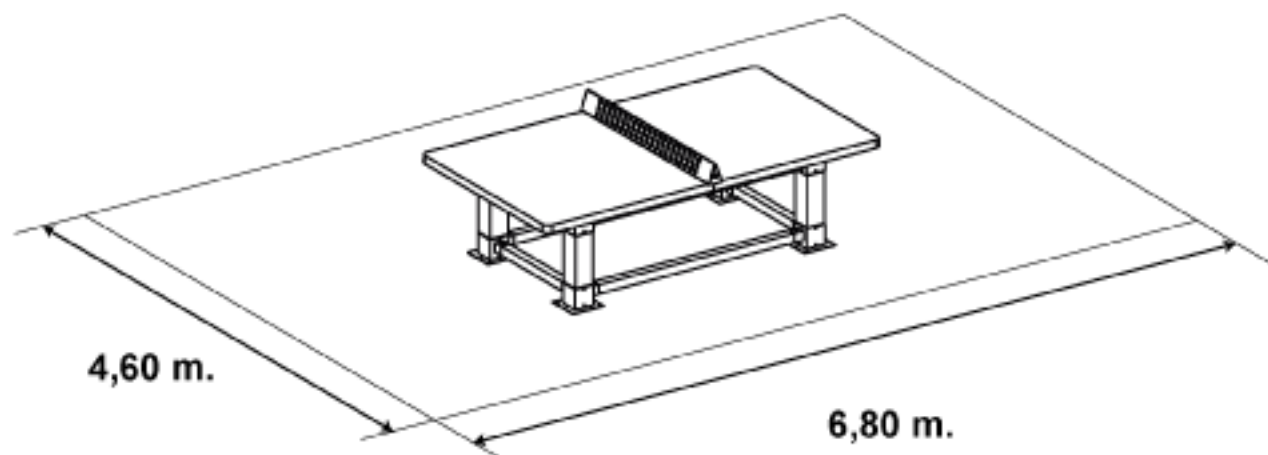
3 ans pour la structure.  
5 ans pour les coloris.



FILET LAQUE



FILET SECURI<sup>®</sup>



**etec**

la mise en valeur de votre environnement

Votre interlocuteur régional :

ZI rue de l'Industrie  
BP 90051  
14502 VIRE  
Tél: 02 31 68 42 83  
Fax: 02 31 68 76 42  
contact@etec-environnement.com  
www.etec-environnement.com