

CASTILLO 3028-1



4 - 14 années



44 Enfants



63,2 m²



Spécification du matériau

- Construction galvanisée à froid et thermolaquée ou acier inoxydable de profil 80 x 80 mm,
- Plates-formes et murs d'escalade en plaque HPL antidérapante et imperméable durable,
- Toits et panneaux latéraux en plaque PEHD (Polyéthylène de haute densité) durable, résistant aux intempéries,
- Panneaux en polycarbonate transparent avec impression résistante aux intempéries,
- Toboggans en acier inoxydable avec panneaux latéraux durables en PEHD (Polyéthylène de haute densité),
- Toboggan tubulaire en acier inoxydable,
- Planche à dessin en plaque HPL durable, résistante aux conditions météorologiques,
- Labyrinthe en polycarbonate, boules en matière synthétique,
- Pierres d'escalade durables en composite de résine de polyester avec des charges minérales,
- Cordes en acier recouvertes d'une tresse de polypropylène, connectées entre elles par des éléments en plastique durable, en acier inoxydable et/ou en plastique,
- Sièges certifiés et sûrs,
- Chaînes en acier inoxydable calibrées, empêchant le piégeage des doigts,
- Barres et mains courantes en acier inoxydable,
- Vis en acier inoxydable et / ou vis recouvertes de capuchons en plastique,
- Embouts de sécurité placés sur le dessus de la structure en caoutchouc ou en polypropylène,



adapté à l'handicap



accès aisé



abri



intégration



Développement intellectuel



la manipulation



musique



pensée



Développement physique



équilibre



glissement



repos



passage



escalade



2
nombre de tours



3
nombre de toboggans



4
nombre de toits



7
nombre d'éléments interactifs



6
nombre d'éléments d'activité

Fiche technique du produit

CASTILLO 3028-1

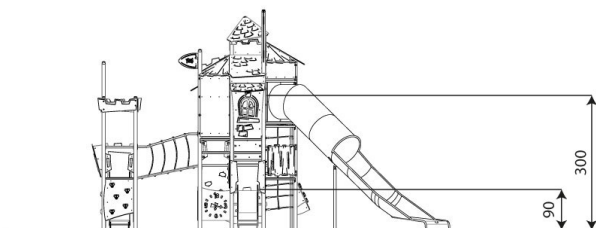
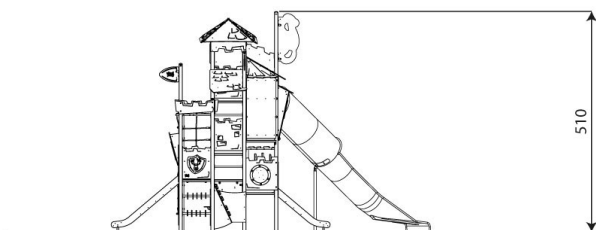
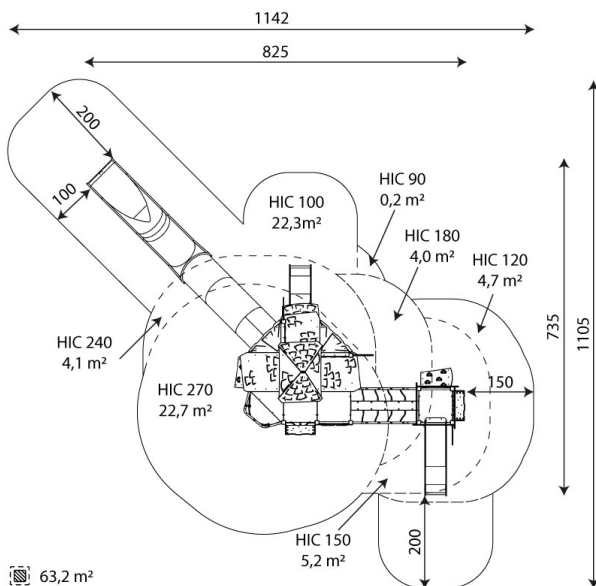
Données du produit

Longueur	825 cm
Largeur	735 cm
Hauteur totale	510 cm
Groupe d'âge	4 - 14 années
Nombre d'utilisateurs	44 Enfants
Zone de sécurité	63,2 m ²
Hauteur de chute libre	270 cm
La hauteur de la plateforme	90, 120, 150, 180, 210, 240, 300 cm
Hauteur de la plateforme du toboggan tubulaire	240 cm
Hauteur de la plateforme du toboggan	90, 120 cm
conformément à la norme EN	1176-1:2017
pooids de la pièce la plus lourde	235 kg
dimensions de la pièce la plus importante	513x101x366 cm
disponibilité des pièces de rechange	oui
durée d'installation	24 h
options de couleur	

Les données sont susceptibles d'être modifiées sans préavis.

Information complémentaire

- équipement adapté aux personnes handicapées; destiné aux plaines de jeux publics;
- l'équipement dispose d'un certificat délivré par une entité accréditée ou d'une déclaration de conformité;
- pas d'arêtes vives ou de fentes qui pourraient présenter un risque de secousses de la tête, des doigts ou de toute autre partie du corps;
- fixation sur surface plane, 80/70 cm d'épaisseur;
- le toboggan ne doit pas être installée vers le sud;
- le rendu est pour référence seulement, l'apparence réelle de l'équipement et sa couleur peuvent varier;



Garantie

30

Garantie 30 ans - Résistance structurelle des composants en acier et en acier inoxydable

15

Garantie de 15 ans - Défaillance structurelle de l'acier et de l'acier inoxydable, pour les équipements dynamiques

10

Garantie de 10 ans - Défaillance structurelle des composants en polyéthylène haute densité et stratifiés haute pression

5

Garantie de 5 ans - Corrosion de l'acier inoxydable et des composants galvanisés à chaud et à froid; contre les scolytes et la pourriture en cas d'éléments de structure en bois

Informations détaillées sur la fiche de garantie

Surfaces par rapport à EN 1176-1:2017

	Description (mm)	Epaisseur de la couche (cm)	Hauteur de chute maximum (cm)
Gazon/ couche supérieure du sol (A,B,C)	-	-	≤100
ecorce (A,C)	Granulométrie de 20 à 80	30	≤200
		40	≤300
copeaux de bois (A,C)	Granulométrie de 5 à 30	30	≤200
		40	≤300
sable ou gravier (A,C)	Granulométrie de 0,25 à 8	30	≤200
		40	≤300
surface synthétique certifiée (A,B,C)	Testé selon la norme EN 1177		270

Fiche technique du produit

CASTILLO 3028-1

surface totale de sécurité par rapport à la hauteur de chute

HIC 90	0,2 m ²
HIC 100	22,3 m ²
HIC 120	4,7 m ²
HIC 150	5,2 m ²
HIC 180	4,0 m ²
HIC 240	4,1 m ²
HIC 270	22,7 m ²

Les données sont susceptibles d'être modifiées sans préavis.

