



## Fiche technique du produit

# CASTILLO 3003-1



3 - 14 années



19 Enfants



32,4 m<sup>2</sup>



## Spécification du matériau

- Construction galvanisée à froid et thermolaquée ou acier inoxydable de profil 80 x 80 mm,
- Plates-formes, murs d'escalade et marches en plaque HPL antidérapante et imperméable durable,
- Toits et panneaux latéraux en plaque HDPE durable, résistant aux intempéries,
- Toboggans en acier inoxydable avec panneaux latéraux durables en HDPE,
- Labyrinthe en polycarbonate, boules en matière synthétique,
- Pierres d'escalade durables en composite de résine de polyester avec des charges minérales,
- Cordes en acier recouverts d'une tresse de polypropylène, connectées entre elles par des éléments en plastique durable, en acier inoxydable et/ou en plastique,
- Barres en acier inoxydable,
- Vis en acier inoxydable et / ou vis recouvertes de capuchons en plastique,
- Embouts de sécurité placés sur le dessus de la structure en caoutchouc ou en polypropylène,



adapté à l'handicap



accès aisé



intégration



Développement intellectuel



la manipulation



pensée



Développement physique



glissement



escalade



**1**  
nombre de toboggans



**2**  
nombre de toits



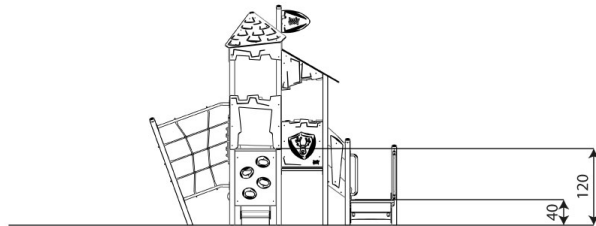
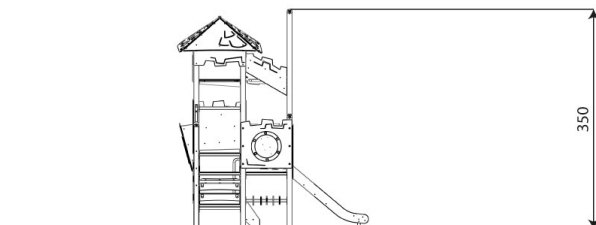
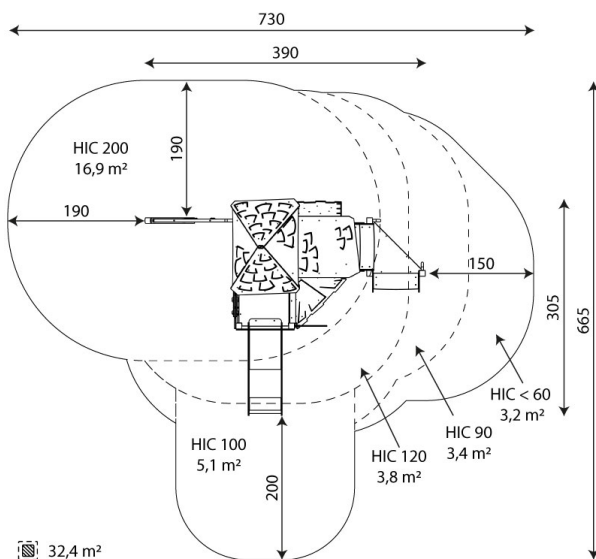
**2**  
nombre d'éléments interactifs



**3**  
nombre d'éléments d'activité



escalier



**Fiche technique du produit**

**CASTILLO 3003-1**

**Données du produit**

Longueur	390 cm
Largeur	305 cm
Hauteur totale	350 cm
Groupe d'âge	3 - 14 années
Nombre d'utilisateurs	19 Enfants
Zone de sécurité	32,4 m <sup>2</sup>
Hauteur de chute libre	200 cm
La hauteur de la plateforme	40, 90, 120 cm
Hauteur de la plateforme du toboggan	90 cm
conformément à la norme EN	1176-1:2017
pois de la pièce la plus lourde	19 kg
dimensions de la pièce la plus importante	8x8x394 cm
disponibilité des pièces de rechange	oui
durée d'installation	7 h
options de couleur	

Les données sont susceptibles d'être modifiées sans préavis.

**Information complémentaire**

- équipement adapté aux personnes handicapées; destiné aux plaines de jeux publics;
- l'équipement dispose d'un certificat délivré par une entité accréditée ou d'une déclaration de conformité;
- pas d'arêtes vives ou de fentes qui pourraient présenter un risque de secousses de la tête, des doigts ou de toute autre partie du corps;
- fixation sur surface plane, 80/70/60 cm d'épaisseur;
- le toboggan ne doit pas être installée vers le sud;
- le rendu est pour référence seulement, l'apparence réelle de l'équipement et sa couleur peuvent varier;

**Garantie**

**30**

Garantie 30 ans - Résistance structurelle des composants en acier et en acier inoxydable

**15**

Garantie de 15 ans - Défaillance structurelle de l'acier et de l'acier inoxydable, pour les équipements dynamiques

**10**

Garantie de 10 ans - Défaillance structurelle des composants en polyéthylène haute densité et stratifiés haute pression

**5**

Garantie de 5 ans - Corrosion de l'acier inoxydable et des composants galvanisés à chaud et à froid; contre les scolytes et la pourriture en cas d'éléments de structure en bois

Informations détaillées sur la fiche de garantie

## Surfaces par rapport à EN 1176-1:2017

	Description (mm)	Epaisseur de la couche (cm)	Hauteur de chute maximum (cm)
Gazon/ couche supérieure du sol (A,B,C)	-	-	≤100
ecorce (A,C)	Granulométrie de 20 à 80	30	≤200
		40	≤300
copeaux de bois (A,C)	Granulométrie de 5 à 30	30	≤200
		40	≤300
sable ou gravier (A,C)	Granulométrie de 0,25 à 8	30	≤200
		40	≤300
surface synthétique certifiée (A,B,C)	Testé selon la norme EN 1177		200

## Fiche technique du produit

# CASTILLO 3003-1

### surface totale de sécurité par rapport à la hauteur de chute

HIC <60	3,2 m <sup>2</sup>
HIC 90	3,4 m <sup>2</sup>
HIC 100	5,1 m <sup>2</sup>
HIC 120	3,8 m <sup>2</sup>
HIC 200	16,9 m <sup>2</sup>

Les données sont susceptibles d'être modifiées sans préavis.

