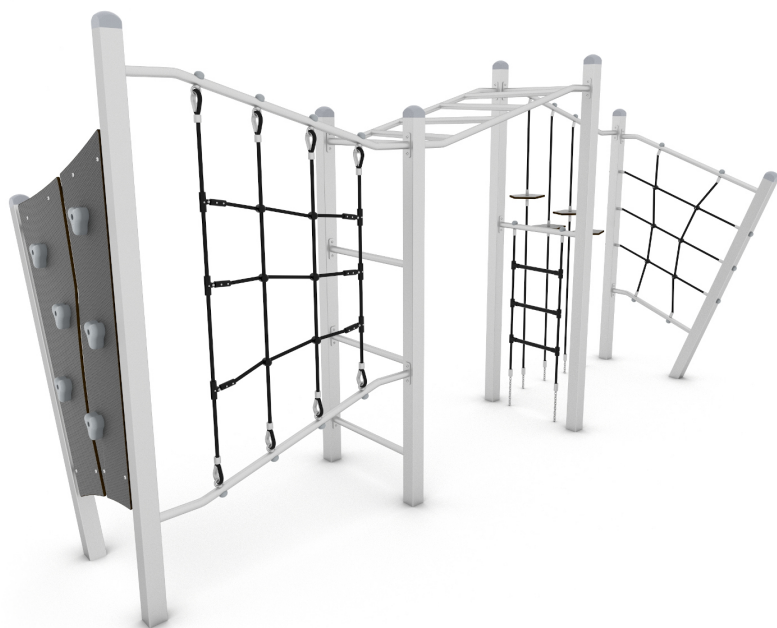


## CLIMBOO 1716



3 - 14 années



17 Enfants



39,0 m<sup>2</sup>

### Spécification du matériau

- Construction galvanisée à froid et thermolaquée ou acier inoxydable de profil 80 x 80 mm,
- Murs d'escalade en plaque HPL antidérapante et imperméable durable,
- Pierres d'escalade durables en composite de résine de polyester avec des charges minérales,
- Cordes en acier recouvertes d'une tresse de polypropylène, connectées entre elles par des éléments en plastique durable, en acier inoxydable et/ou en plastique,
- Échelles réalisées avec des câbles d'acier recouverts d'une tresse de polypropylène et connectés entre eux par des pièces en matière synthétique,
- Chaînes en acier inoxydable calibrées, empêchant le piégeage des doigts,
- Vis en acier inoxydable et / ou vis recouvertes de capuchons en plastique,
- Embouts de sécurité placés sur le dessus de la structure en caoutchouc ou en polypropylène,



Développement physique



pousser



passage



escalade



**7**  
nombre d'éléments d'activité

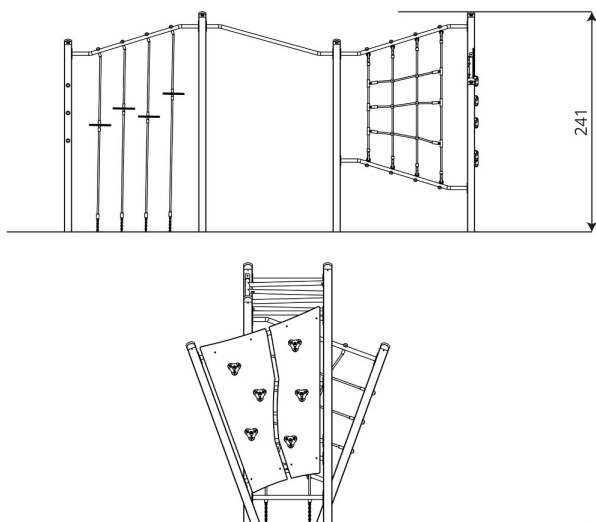
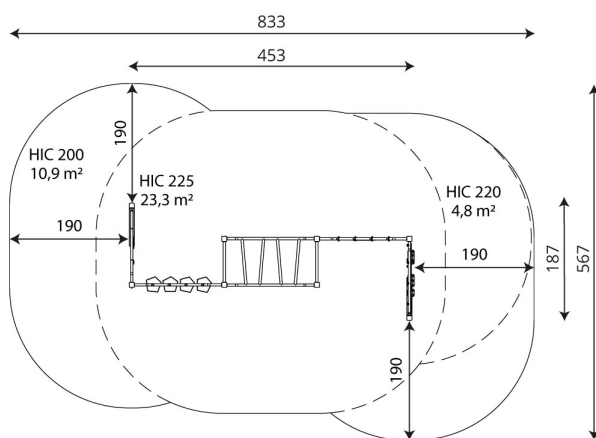
## Fiche technique du produit

# CLIMBOO 1716

### Données du produit

Longueur	453 cm
Largeur	187 cm
Hauteur totale	241 cm
Groupe d'âge	3 - 14 années
Nombre d'utilisateurs	17 Enfants
Zone de sécurité	39,0 m <sup>2</sup>
Hauteur de chute libre	225 cm
conformément à la norme EN	1176-1:2017
poids de la pièce la plus lourde	14 kg
dimensions de la pièce la plus importante	290x8x8x cm
disponibilité des pièces de rechange	oui
durée d'installation	5,5 h

Les données sont susceptibles d'être modifiées sans préavis.



### Information complémentaire

- équipement destiné aux plaines de jeux publics;
- l'équipement dispose d'un certificat délivré par une entité accréditée ou d'une déclaration de conformité;
- pas d'arêtes vives ou de fentes qui pourraient présenter un risque de secousses de la tête, des doigts ou de toute autre partie du corps;
- fixation sur surface plane, 80/70/60 cm d'épaisseur;
- le rendu est pour référence seulement, l'apparence réelle de l'équipement et sa couleur peuvent varier;

### Garantie

**30** Garantie 30 ans - Résistance structurelle des composants en acier et en acier inoxydable

**15** Garantie de 15 ans - Défaillance structurelle de l'acier et de l'acier inoxydable, pour les équipements dynamiques

**10** Garantie de 10 ans - Défaillance structurelle des composants en polyéthylène haute densité et stratifiés haute pression

**5** Garantie de 5 ans - Corrosion de l'acier inoxydable et des composants galvanisés à chaud et à froid; contre les scolytes et la pourriture en cas d'éléments de structure en bois

Informations détaillées sur la fiche de garantie

## Surfaces par rapport à EN 1176-1:2017

	Description (mm)	Epaisseur de la couche (cm)	Hauteur de chute maximum (cm)
Gazon/ couche supérieure du sol (A,B,C)	-	-	≤100
ecorce (A,C)	Granulométrie de 20 à 80	30	≤200
		40	≤300
copeaux de bois (A,C)	Granulométrie de 5 à 30	30	≤200
		40	≤300
sable ou gravier (A,C)	Granulométrie de 0,25 à 8	30	≤200
		40	≤300
surface synthétique certifiée (A,B,C)	Testé selon la norme EN 1177		225

## Fiche technique du produit

# CLIMBOO 1716

### surface totale de sécurité par rapport à la hauteur de chute

HIC 200	10,9 m <sup>2</sup>
---------	---------------------

HIC 220	4,8 m <sup>2</sup>
---------	--------------------

HIC 225	23,3 m <sup>2</sup>
---------	---------------------

Les données sont susceptibles d'être modifiées sans préavis.

