

Fiche technique du produit

STEEL+ 1702



1 - 8 années



9 Enfants



23,9 m²



Spécification du matériau

- Construction galvanisée à froid et thermolaquée ou acier inoxydable de profil 80 x 80 mm,
- Plates-formes, murs d'escalade et marches en plaque HPL antidérapante et imperméable durable,
- Toits et panneaux latéraux en plaque HDPE durable, résistant aux intempéries,
- Toboggans en acier inoxydable avec panneaux latéraux durables en HDPE,
- Pierres d'escalade durables en composite de résine de polyester avec des charges minérales,
- Barres et mains courantes en acier inoxydable,
- Vis recouvertes de capuchons en plastique et / ou de vis en acier inoxydable,
- Embouts de sécurité placés sur le dessus de la structure en caoutchouc ou en polypropylène,



adapté à l'handicap



accès aisé



intégration



Développement physique



glissement



escalade



1
nombre de tours



1
nombre de toboggans



1
nombre de toits



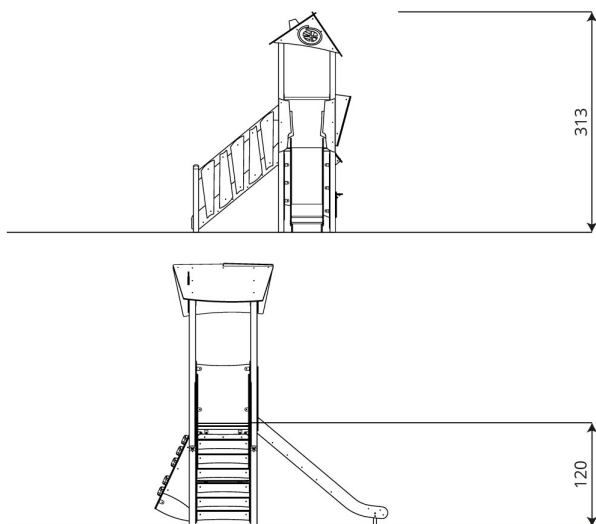
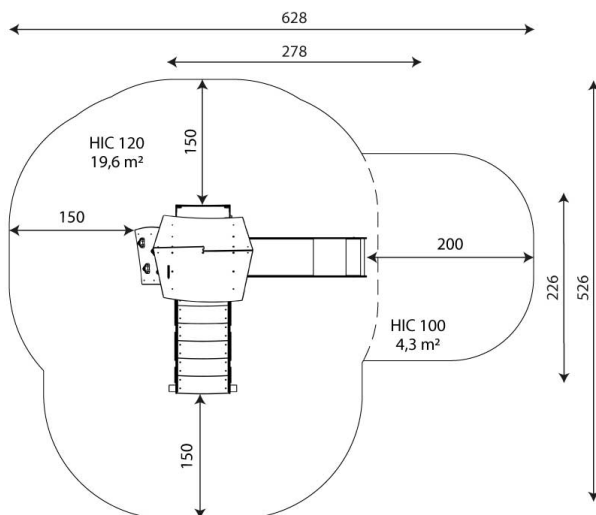
2
nombre d'éléments interactifs



1
nombre d'éléments d'activité



escalier



Fiche technique du produit

STEEL+ 1702

Données du produit

Longueur	278 cm
Largeur	226 cm
Hauteur totale	313 cm
Groupe d'âge	1 - 8 années
Nombre d'utilisateurs	9 Enfants
Zone de sécurité	23,9 m ²
Hauteur de chute libre	120 cm
La hauteur de la plateforme	120 cm
Hauteur de la plateforme du toboggan	120 cm
conformément à la norme EN	1176-1:2017
pois de la pièce la plus lourde	25 kg
dimensions de la pièce la plus importante	336x8x8 cm
disponibilité des pièces de rechange	oui
durée d'installation	3,5 h

options de couleur



Les données sont susceptibles d'être modifiées sans préavis.

Information complémentaire

- équipement adapté aux personnes handicapées; destiné aux plaines de jeux publics;
- l'équipement dispose d'un certificat délivré par une entité accréditée ou d'une déclaration de conformité;
- pas d'arêtes vives ou de fentes qui pourraient présenter un risque de secousses de la tête, des doigts ou de toute autre partie du corps;
- fixation sur surface plane, 80/70/60 cm d'épaisseur;
- le toboggan ne doit pas être installée vers le sud;
- le rendu est pour référence seulement, l'apparence réelle de l'équipement et sa couleur peuvent varier;

Garantie

30

Garantie 30 ans - Résistance structurelle des composants en acier et en acier inoxydable

15

Garantie de 15 ans - Défaillance structurelle de l'acier et de l'acier inoxydable, pour les équipements dynamiques

10

Garantie de 10 ans - Défaillance structurelle des composants en polyéthylène haute densité et stratifiés haute pression

5

Garantie de 5 ans - Corrosion de l'acier inoxydable et des composants galvanisés à chaud et à froid; contre les scolytes et la pourriture en cas d'éléments de structure en bois

Informations détaillées sur la fiche de garantie

Surfaces par rapport à EN 1176-1:2017

	Description (mm)	Epaisseur de la couche (cm)	Hauteur de chute maximum (cm)
Gazon/ couche supérieure du sol (A,B,C)	-	-	≤100
ecorce (A,C)	Granulométrie de 20 à 80	30	≤200
		40	≤300
copeaux de bois (A,C)	Granulométrie de 5 à 30	30	≤200
		40	≤300
sable ou gravier (A,C)	Granulométrie de 0,25 à 8	30	≤200
		40	≤300
surface synthétique certifiée (A,B,C)	Testé selon la norme EN 1177		120

Fiche technique du produit

STEEL+ 1702

surface totale de sécurité par rapport à la hauteur de chute

HIC 100 4,3 m²

HIC 120 19,6 m²

Les données sont susceptibles d'être modifiées sans préavis.

