



Fiche technique du produit

HOOP 0712



3 - 12 années



2 Enfants



17,6 m²

Spécification du matériau

- Construction en acier galvanisé et peint par un processus de poudrage,
- Plate-forme en plaque PEHD (Polyéthylène de haute densité) durable, résistante aux conditions météorologiques,
- Ressorts en acier 20 mm, fer phosphoré et thermolaqué,
- Mains courantes en acier inoxydable,
- Vis recouvertes de capuchons en plastique et / ou de vis en acier inoxydable,



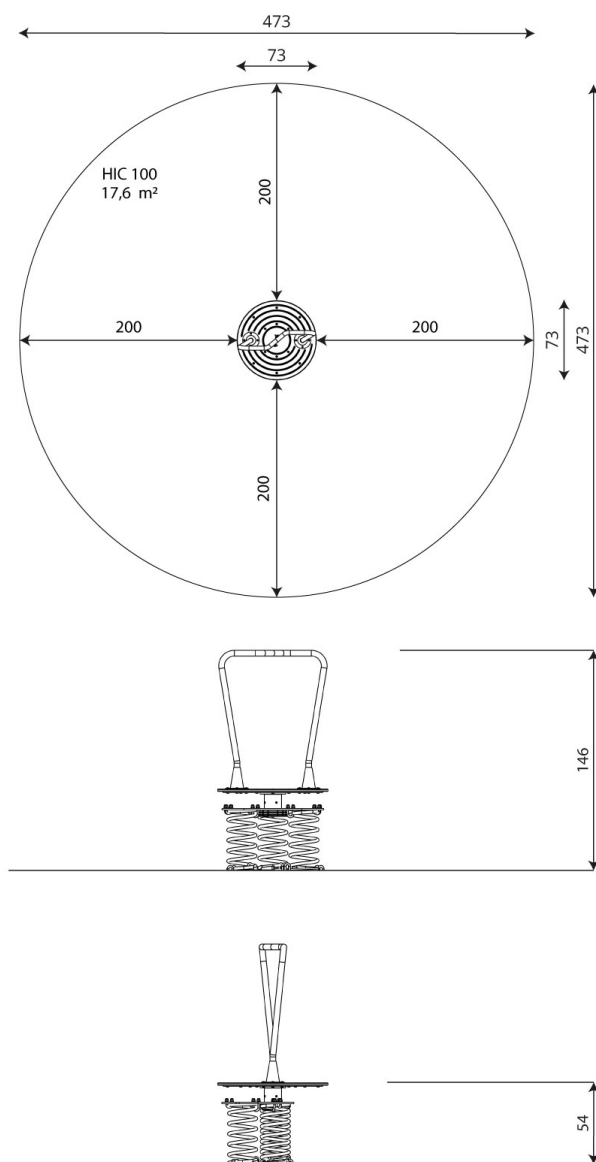
Développement physique



équilibre



balancement



Fiche technique du produit

HOOP 0712

Données du produit

| | |
|---|---------------|
| Longueur | 73 cm |
| Largeur | 73 cm |
| Hauteur totale | 146 cm |
| Groupe d'âge | 3 - 12 années |
| Nombre d'utilisateurs | 2 Enfants |
| Zone de sécurité | 17,6 m2 |
| Hauteur de chute libre | 100 cm |
| La hauteur de la plateforme | 54 cm |
| conformément à la norme EN | 1176-1:2017 |
| poids de la pièce la plus lourde | 10 kg |
| dimensions de la pièce la plus importante | 92x72x19 cm |
| disponibilité des pièces de rechange | oui |
| durée d'installation | 1,5 h |

Les données sont susceptibles d'être modifiées sans préavis.

Information complémentaire

- équipement destiné aux plaines de jeux publics;
- l'équipement dispose d'un certificat délivré par une entité accréditée ou d'une déclaration de conformité;
- pas d'arêtes vives ou de fentes qui pourraient présenter un risque de secousses de la tête, des doigts ou de toute autre partie du corps;
- fixation sur surface plane, 80/70/60 cm d'épaisseur;
- le rendu est pour référence seulement, l'apparence réelle de l'équipement et sa couleur peuvent varier;

Garantie

30

Garantie 30 ans - Résistance structurelle des composants en acier et en acier inoxydable

15

Garantie de 15 ans - Défaillance structurelle de l'acier et de l'acier inoxydable, pour les équipements dynamiques

10

Garantie de 10 ans - Défaillance structurelle des composants en polyéthylène haute densité et stratifiés haute pression

5

Garantie de 5 ans - Corrosion de l'acier inoxydable et des composants galvanisés à chaud et à froid; contre les scolytes et la pourriture en cas d'éléments de structure en bois

Informations détaillées sur la fiche de garantie

Surfaces par rapport à EN 1176-1:2017

| | Description (mm) | Epaisseur de la couche (cm) | Hauteur de chute maximum (cm) |
|---|------------------------------|-----------------------------|-------------------------------|
| Gazon/ couche supérieure du sol (A,B,C) | - | - | ≤100 |
| ecorce (A,C) | Granulométrie de 20 à 80 | 30 | ≤200 |
| | | 40 | ≤300 |
| copeaux de bois (A,C) | Granulométrie de 5 à 30 | 30 | ≤200 |
| | | 40 | ≤300 |
| sable ou gravier (A,C) | Granulométrie de 0,25 à 8 | 30 | ≤200 |
| | | 40 | ≤300 |
| surface synthétique certifiée (A,B,C) | Testé selon la norme EN 1177 | | 100 |

Fiche technique du produit

HOOP 0712

surface totale de sécurité par rapport à la hauteur de chute

HIC 100 17,6 m²

Les données sont susceptibles d'être modifiées sans préavis.

