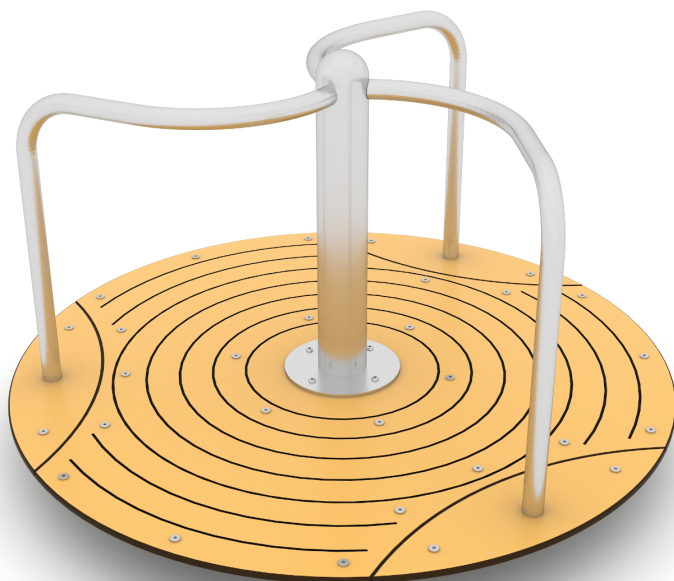


Fiche technique du produit

HOOP 0702-2



3 - 12 années



4 Enfants



21,2 m²

Spécification du matériau

- Construction en acier galvanisé et peint par un processus de poudrage,
- Plateformes en plaque HPL antidérapante et imperméable durable,
- Mains courantes en acier inoxydable,
- Vis recouvertes de capuchons en plastique et / ou de vis en acier inoxydable,



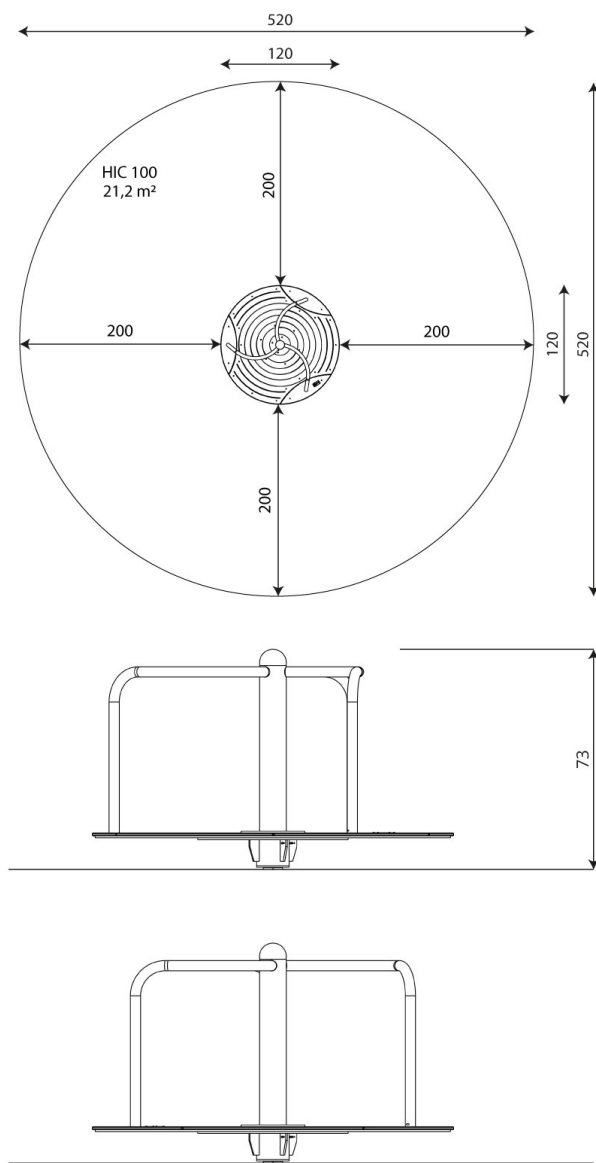
Développement physique



communauté



pédaler



Fiche technique du produit

HOOP 0702-2

Données du produit

Longueur	120 cm
Largeur	120 cm
Hauteur totale	73 cm
Groupe d'âge	3 - 12 années
Nombre d'utilisateurs	4 Enfants
Zone de sécurité	21,2 m ²
Hauteur de chute libre	100 cm
La hauteur de la plateforme	12 cm
conformément à la norme EN	1176-1:2017
pois de la pièce la plus lourde	51 kg
dimensions de la pièce la plus importante	118x118x1 cm
disponibilité des pièces de rechange	oui
durée d'installation	1,5 h
options de couleur	

Les données sont susceptibles d'être modifiées sans préavis.

Information complémentaire

- équipement destiné aux plaines de jeux publics;
- l'équipement dispose d'un certificat délivré par une entité accréditée ou d'une déclaration de conformité;
- pas d'arêtes vives ou de fentes qui pourraient présenter un risque de secousses de la tête, des doigts ou de toute autre partie du corps;
- fixation sur surface plane, 80/70/60 cm d'épaisseur;
- le rendu est pour référence seulement, l'apparence réelle de l'équipement et sa couleur peuvent varier;

Garantie

30 Garantie 30 ans - Résistance structurelle des composants en acier et en acier inoxydable

15 Garantie de 15 ans - Défaillance structurelle de l'acier et de l'acier inoxydable, pour les équipements dynamiques

10 Garantie de 10 ans - Défaillance structurelle des composants en polyéthylène haute densité et stratifiés haute pression

5 Garantie de 5 ans - Corrosion de l'acier inoxydable et des composants galvanisés à chaud et à froid; contre les scolytes et la pourriture en cas d'éléments de structure en bois

Informations détaillées sur la fiche de garantie

Surfaces par rapport à EN 1176-1:2017

	Description (mm)	Epaisseur de la couche (cm)	Hauteur de chute maximum (cm)
Gazon/ couche supérieure du sol (A,B,C)	-	-	≤100
ecorce (A,C)	Granulométrie de 20 à 80	30	≤200
		40	≤300
copeaux de bois (A,C)	Granulométrie de 5 à 30	30	≤200
		40	≤300
sable ou gravier (A,C)	Granulométrie de 0,25 à 8	30	≤200
		40	≤300
surface synthétique certifiée (A,B,C)	Testé selon la norme EN 1177		100

Fiche technique du produit

HOOP 0702-2

surface totale de sécurité par rapport à la hauteur de chute

HIC 100 21,2 m²

Les données sont susceptibles d'être modifiées sans préavis.

