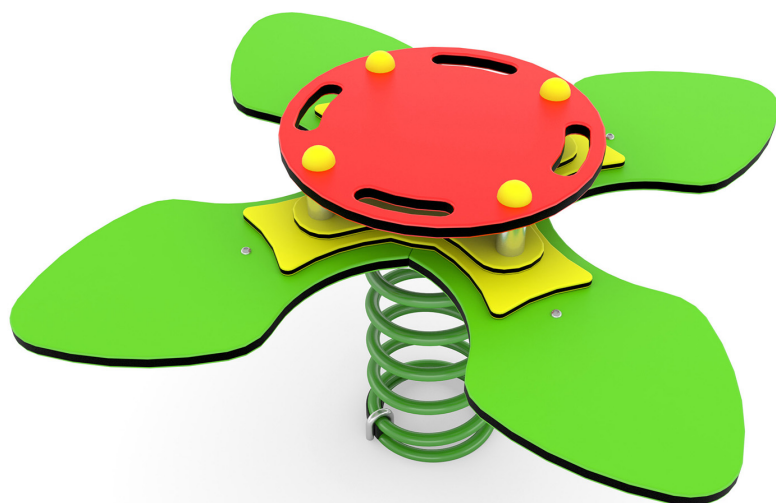


## SPRING 0611-1



1 - 12 années



4 Enfants



12,5 m<sup>2</sup>

### Spécification du matériau

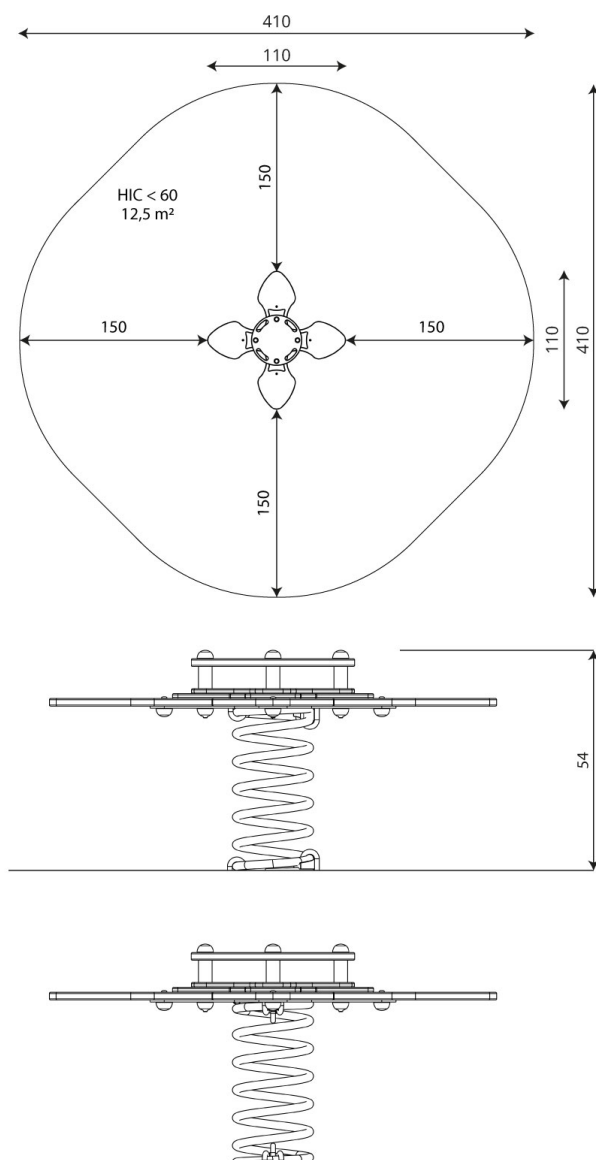
- Construction en acier galvanisé et peint par un processus de poudrage,
- Éléments en plaque HDPE durable, résistant aux intempéries,
- Sièges en plaque HDPE durable, résistants aux intempéries,
- Ressorts en acier 20 mm, fer phosphoré et thermolaqué,
- Vis recouvertes de capuchons en plastique et / ou de vis en acier inoxydable,



Développement physique



balancement



## Fiche technique du produit

# SPRING 0611-1

### Données du produit

Longueur	110 cm
Largeur	110 cm
Hauteur totale	54 cm
Groupe d'âge	1 - 12 années
Nombre d'utilisateurs	4 Enfants
Zone de sécurité	12,5 m <sup>2</sup>
Hauteur de chute libre	<60 cm
conformément à la norme EN	1176-1:2017
poids de la pièce la plus lourde	31 kg
dimensions de la pièce la plus importante	112x94x112 cm
disponibilité des pièces de rechange	oui
durée d'installation	1,5 h
options de couleur	

Les données sont susceptibles d'être modifiées sans préavis.

### Information complémentaire

- équipement destiné aux plaines de jeux publics;
- l'équipement dispose d'un certificat délivré par une entité accréditée ou d'une déclaration de conformité;
- pas d'arêtes vives ou de fentes qui pourraient présenter un risque de secousses de la tête, des doigts ou de toute autre partie du corps;
- fixation sur surface plane, 80/70/60 cm d'épaisseur;

## Garantie

**30**

Garantie 30 ans - Résistance structurelle des composants en acier et en acier inoxydable

**15**

Garantie de 15 ans - Défaillance structurelle de l'acier et de l'acier inoxydable, pour les équipements dynamiques

**10**

Garantie de 10 ans - Défaillance structurelle des composants en polyéthylène haute densité et stratifiés haute pression

**5**

Garantie de 5 ans - Corrosion de l'acier inoxydable et des composants galvanisés à chaud et à froid; contre les scolytes et la pourriture en cas d'éléments de structure en bois

Informations détaillées sur la fiche de garantie

## Surfaces par rapport à EN 1176-1:2017

	Description (mm)	Epaisseur de la couche (cm)	Hauteur de chute maximum (cm)
Gazon/ couche supérieure du sol (A,B,C)	-	-	≤100
ecorce (A,C)	Granulométrie de 20 à 80	30	≤200
		40	≤300
copeaux de bois (A,C)	Granulométrie de 5 à 30	30	≤200
		40	≤300
sable ou gravier (A,C)	Granulométrie de 0,25 à 8	30	≤200
		40	≤300
surface synthétique certifiée (A,B,C)	Testé selon la norme EN 1177		60

## Fiche technique du produit

# SPRING 0611-1

### surface totale de sécurité par rapport à la hauteur de chute

HIC <60 12,5 m<sup>2</sup>

Les données sont susceptibles d'être modifiées sans préavis.

