



Fiche technique du produit

MINISWEET 0101-1



1 - 8 années



7 Enfants



15,6 m²



Spécification du matériau

- Construction en acier inoxydable, galvanisé à chaud et peint par un processus de poudrage ou galvanisé par poudrage et poudré de profil 80 x 80 mm,
- Balcons en acier galvanisé à chaud et thermolaqué,
- Plates-formes en contreplaqué ou plaque HPL antidérapant et imperméable durable,
- Toits, panneaux latéraux en plaque PEHD (Polyéthylène de haute densité) ou HPL durable, résistants aux intempéries,
- Eléments mobiles en plaque PEHD (Polyéthylène de haute densité) ou HPL durable, résistants aux intempéries,
- Vis recouvertes de capuchons en plastique et / ou de vis en acier inoxydable,
- Embouts de sécurité placés sur le dessus de la structure en caoutchouc ou en polypropylène,



adapté à l'handicap



accès aisé



intégration



Développement intellectuel



la manipulation



pensée



1
nombre de
tours



1
nombre de
toits



3
nombre d'éléments
interactifs

Fiche technique du produit

MINISWEET 0101-1

Données du produit

Longueur	160 cm
Largeur	100 cm
Hauteur totale	170 cm
Groupe d'âge	1 - 8 années
Nombre d'utilisateurs	7 Enfants
Zone de sécurité	15,6 m ²
Hauteur de chute libre	<60 cm
La hauteur de la plateforme	12 cm
conformément à la norme EN	1176-1:2017
pois de la pièce la plus lourde	28 kg
dimensions de la pièce la plus importante	235x15x15 cm
disponibilité des pièces de rechange	oui
durée d'installation	2,5 h

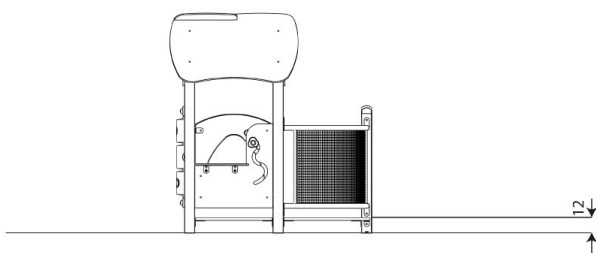
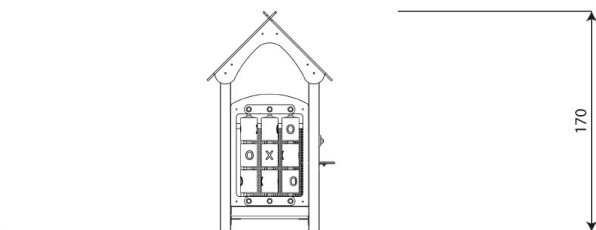
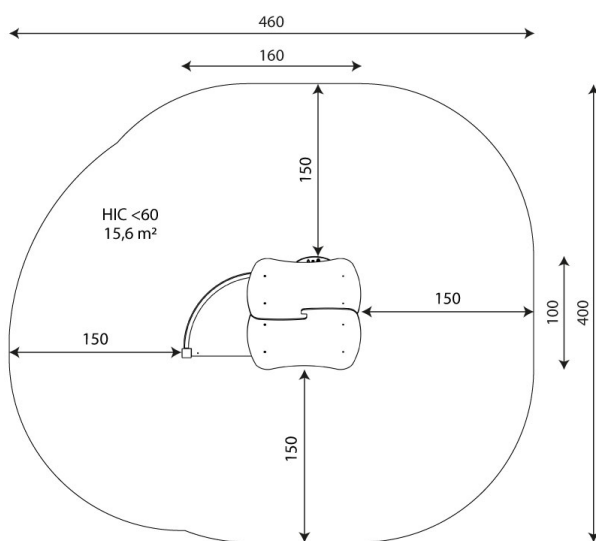
options de couleur



Les données sont susceptibles d'être modifiées sans préavis.

Information complémentaire

- équipement adapté aux personnes handicapées; destiné aux plaines de jeux publics;
- l'équipement dispose d'un certificat délivré par une entité accréditée ou d'une déclaration de conformité;
- pas d'arêtes vives ou de fentes qui pourraient présenter un risque de secousses de la tête, des doigts ou de toute autre partie du corps;
- fixation sur surface plane, 80/70/60 cm d'épaisseur;
- le rendu est pour référence seulement, l'apparence réelle de l'équipement et sa couleur peuvent varier;



Garantie

30

Garantie 30 ans -
Résistance structurelle des
composants en acier et en
acier inoxydable

15

Garantie de 15 ans -
Défaillance structurelle de
l'acier et de l'acier inoxydable,
pour les équipements
dynamiques

10

Garantie de 10 ans -
Défaillance structurelle des
composants en polyéthylène
haute densité et stratifiés
haute pression

5

Garantie de 5 ans - Corrosion de
l'acier inoxydable et des composants
galvanisés à chaud et à froid; contre
les scolytes et la pourriture en cas
d'éléments de structure en bois

Informations détaillées sur la fiche de garantie

Surfaces par rapport à EN 1176-1:2017

	Description (mm)	Epaisseur de la couche (cm)	Hauteur de chute maximum (cm)
Gazon/ couche supérieure du sol (A,B,C)	-	-	≤100
ecorce (A,C)	Granulométrie de 20 à 80	30	≤200
		40	≤300
copeaux de bois (A,C)	Granulométrie de 5 à 30	30	≤200
		40	≤300
sable ou gravier (A,C)	Granulométrie de 0,25 à 8	30	≤200
		40	≤300
surface synthétique certifiée (A,B,C)	Testé selon la norme EN 1177		60

Fiche technique du produit

MINISWEET 0101-1

surface totale de sécurité par rapport à la hauteur de chute

HIC <60 15,6 m²

Les données sont susceptibles d'être modifiées sans préavis.

