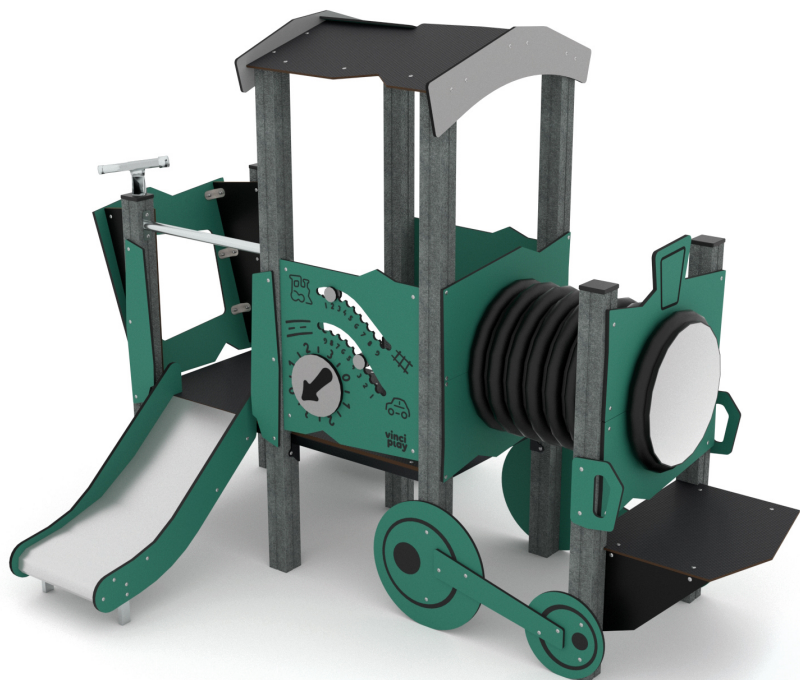


Fiche technique du produit

**WOODEN WD1551**



1 - 8 années



12 Enfants



25,3 m<sup>2</sup>



**Spécification du matériau**

- La structure est faite d'un composite recyclé durable, résistant à l'humidité et à basse température,
- Plates-formes et marches en contreplaqué ou plaque HPL antidérapant et imperméable durable,
- Structure pour plates-formes en acier galvanisé à chaud et thermolaqué;
- Toits et panneaux latéraux en plaques de HDPE recyclées, résistants aux intempéries, panneaux verts en PEHD composés à 100 % de matériaux recyclés, par ex. les déchets océaniques tels que les filets de pêche et les cordes
- Glissières en acier inoxydable avec côtés en plaque de PEHD (Polyéthylène de haute densité) recyclés, résistants aux conditions atmosphériques,
- Panneaux pédagogiques en plaques PEHD recyclées, résistants aux intempéries, panneaux PEHD verts en 100% recyclé, par ex. les déchets marins tels que les filets de pêche et les cordes,
- Fenêtres et/ou des éléments en polycarbonate,
- Télescope en acier inoxydable et plaque en PEHD durable, résistant aux conditions météorologiques,
- Passage tubulaire à double paroi en polypropylène,
- Barres en acier inoxydable,
- Vis recouvertes de capuchons en plastique et / ou de vis en acier inoxydable,
- Embouts de sécurité en polypropylène,



adapté à l'handicap



accès aisé



intégration



Développement intellectuel



la manipulation



vue



pensée



Développement physique



glissement



ramper



**1**  
nombre de tours



**1**  
nombre de toboggans



**1**  
nombre de toits



**4**  
nombre d'éléments interactifs



**1**  
nombre d'éléments d'activité



escalier

## Fiche technique du produit

# WOODEN WD1551

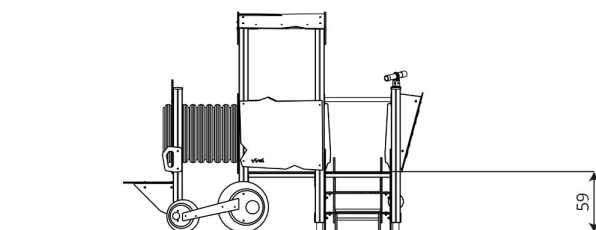
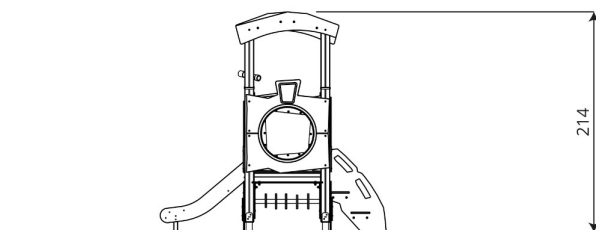
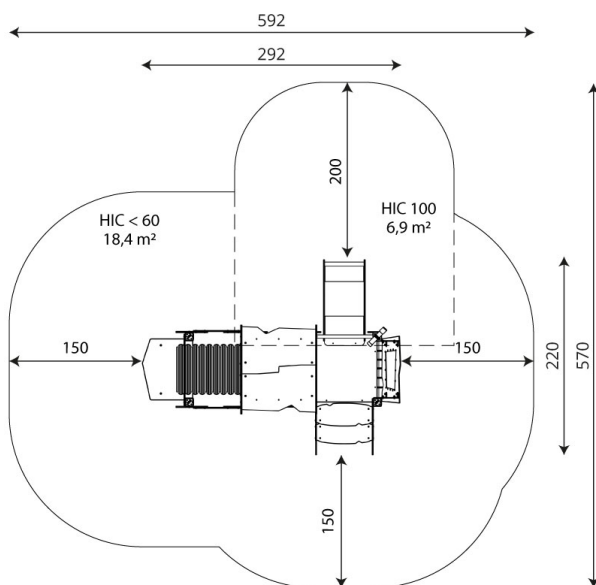
### Données du produit

Longueur	292 cm
Largeur	220 cm
Hauteur totale	214 cm
Groupe d'âge	1 - 8 années
Nombre d'utilisateurs	12 Enfants
Zone de sécurité	25,3 m <sup>2</sup>
Hauteur de chute libre	<60 cm
La hauteur de la plateforme	59 cm
conformément à la norme EN	1176-1:2017
pois de la pièce la plus lourde	30 kg
dimensions de la pièce la plus importante	189x9x9 cm
disponibilité des pièces de rechange	oui
durée d'installation	4,5 h
options de couleur	

Les données sont susceptibles d'être modifiées sans préavis.

### Information complémentaire

- équipement adapté aux personnes handicapées; destiné aux plaines de jeux publics;
- l'équipement dispose d'un certificat délivré par une entité accréditée ou d'une déclaration de conformité;
- pas d'arêtes vives ou de fentes qui pourraient présenter un risque de secousses de la tête, des doigts ou de toute autre partie du corps;
- fixation sur surface plane, 80/70/60 cm d'épaisseur;
- le toboggan ne doit pas être installée vers le sud;
- le rendu est pour référence seulement, l'apparence réelle de l'équipement et sa couleur peuvent varier;



## Garantie

**30**

Garantie 30 ans - Résistance structurelle des composants en acier et en acier inoxydable

**15**

Garantie de 15 ans - Défaillance structurelle de l'acier et de l'acier inoxydable, pour les équipements dynamiques

**10**

Garantie de 10 ans - Défaillance structurelle des composants en polyéthylène haute densité et stratifiés haute pression

**5**

Garantie de 5 ans - Corrosion de l'acier inoxydable et des composants galvanisés à chaud et à froid; contre les scolytes et la pourriture en cas d'éléments de structure en bois

Informations détaillées sur la fiche de garantie

## Surfaces par rapport à EN 1176-1:2017

	Description (mm)	Epaisseur de la couche (cm)	Hauteur de chute maximum (cm)
Gazon/ couche supérieure du sol (A,B,C)	-	-	≤100
ecorce (A,C)	Granulométrie de 20 à 80	30	≤200
		40	≤300
copeaux de bois (A,C)	Granulométrie de 5 à 30	30	≤200
		40	≤300
sable ou gravier (A,C)	Granulométrie de 0,25 à 8	30	≤200
		40	≤300
surface synthétique certifiée (A,B,C)	Testé selon la norme EN 1177		100

## Fiche technique du produit

# WOODEN WD1551

### surface totale de sécurité par rapport à la hauteur de chute

HIC <60 18,4 m<sup>2</sup>

HIC 100 6,9 m<sup>2</sup>

Les données sont susceptibles d'être modifiées sans préavis.

