

Fiche technique du produit

WOODEN WD1504



3 - 14 années



29 Enfants



43,4 m²



Spécification du matériau

- Construction en bois de pin laminé, imprégné et double enduit de la plus haute qualité 90 x 90 mm sans nœuds, sécurisé par le haut avec des bouchons en polypropylène,
- Ancrages métalliques en acier galvanisé à chaud, protégeant le bois du contact direct avec le sol pour éviter la pourriture et prolonger la durée de vie du produit,
- Plates-formes et marches en contreplaqué ou plaque HPL antidérapant et imperméable durable,
- Structure pour plates-formes en acier galvanisé à chaud et thermolaqué;
- Toits, panneaux latéraux en plaque HDPE ou HPL durable, résistants aux intempéries,
- Toboggans en acier inoxydable avec panneaux latéraux durables en HDPE ou HPL,
- Panneaux éducatifs et éléments mobiles en plaque HDPE ou HPL, résistants aux intempéries,
- Fenêtres et/ou des éléments en polycarbonate,
- Labyrinthe en polycarbonate, boules en matière synthétique,
-
- Barres et mains courantes en acier inoxydable,
- Vis recouvertes de capuchons en plastique et / ou de vis en acier inoxydable,
- Embouts de sécurité en polypropylène,



adapté à l'handicap



accès aisé



abri



intégration



Développement intellectuel



la manipulation



musique



vue



pensée



Développement physique



glissement



2
nombre de tours



2
nombre de toboggans



2
nombre de toits



8
nombre d'éléments interactifs



escalier

Fiche technique du produit

WOODEN WD1504

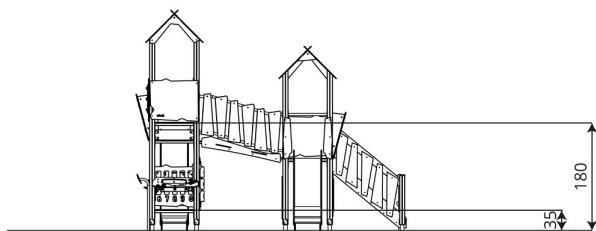
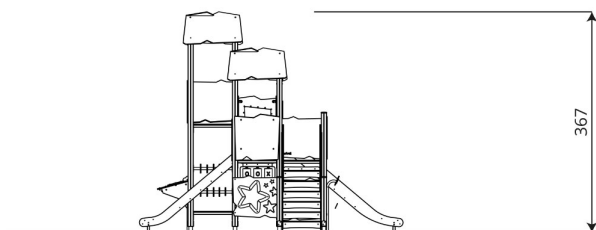
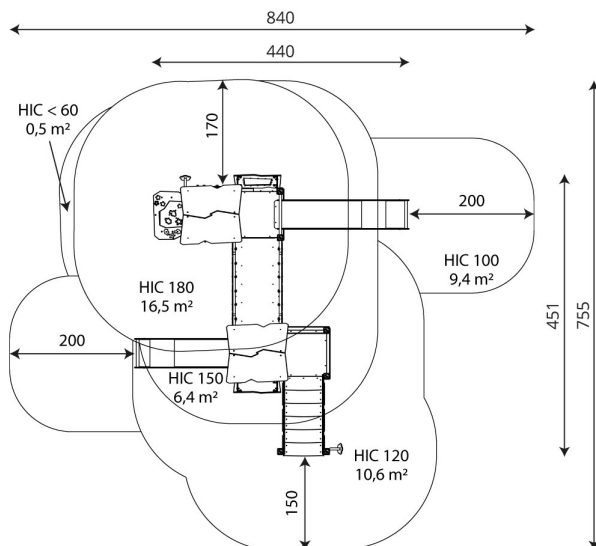
Données du produit

Longueur	440 cm
Largeur	451 cm
Hauteur totale	367 cm
Groupe d'âge	3 - 14 années
Nombre d'utilisateurs	29 Enfants
Zone de sécurité	43,4 m ²
Hauteur de chute libre	180 cm
La hauteur de la plateforme conformément à la norme EN	35,120, 150, 180 cm 1176-1:2017
pois de la pièce la plus lourde	34 kg
dimensions de la pièce la plus importante	317x9x9 cm
disponibilité des pièces de rechange	oui
durée d'installation	9 h
options de couleur	

Les données sont susceptibles d'être modifiées sans préavis.

Information complémentaire

- équipement adapté aux personnes handicapées; destiné aux plaines de jeux publics;
- l'équipement dispose d'un certificat délivré par une entité accréditée ou d'une déclaration de conformité;
- pas d'arêtes vives ou de fentes qui pourraient présenter un risque de secousses de la tête, des doigts ou de toute autre partie du corps;
- fixation sur surface plane, 80/70/60 cm d'épaisseur;
- le toboggan ne doit pas être installée vers le sud;
- le rendu est pour référence seulement, l'apparence réelle de l'équipement et sa couleur peuvent varier;



Garantie

30

Garantie 30 ans - Résistance structurelle des composants en acier et en acier inoxydable

15

Garantie de 15 ans - Défaillance structurelle de l'acier et de l'acier inoxydable, pour les équipements dynamiques

10

Garantie de 10 ans - Défaillance structurelle des composants en polyéthylène haute densité et stratifiés haute pression

5

Garantie de 5 ans - Corrosion de l'acier inoxydable et des composants galvanisés à chaud et à froid; contre les scolytes et la pourriture en cas d'éléments de structure en bois

Informations détaillées sur la fiche de garantie

Surfaces par rapport à EN 1176-1:2017

	Description (mm)	Epaisseur de la couche (cm)	Hauteur de chute maximum (cm)
Gazon/ couche supérieure du sol (A,B,C)	-	-	≤100
ecorce (A,C)	Granulométrie de 20 à 80	30	≤200
		40	≤300
copeaux de bois (A,C)	Granulométrie de 5 à 30	30	≤200
		40	≤300
sable ou gravier (A,C)	Granulométrie de 0,25 à 8	30	≤200
		40	≤300
surface synthétique certifiée (A,B,C)	Testé selon la norme EN 1177		180

Fiche technique du produit

WOODEN WD1504

surface totale de sécurité par rapport à la hauteur de chute

HIC <60	0,5 m ²
HIC 100	9,4 m ²
HIC 120	10,6 m ²
HIC 150	6,4 m ²
HIC 180	16,5 m ²

Les données sont susceptibles d'être modifiées sans préavis.

