



Fiche technique du produit

WOODEN WD1438



3 - 14 années



12 Enfants



38,1 m<sup>2</sup>



Spécification du matériau

- Construction en bois de pin laminé, imprégné et double enduit de la plus haute qualité 90 x 90 mm sans nœuds, sécurisé par le haut avec des bouchons en polypropylène,
- Ancrages métalliques en acier galvanisé à chaud, protégeant le bois du contact direct avec le sol pour éviter la pourriture et prolonger la durée de vie du produit,
- Eléments de construction galvanisés à chaud et thermolaqués ou galvanisés à froid et thermolaqués ou en acier inoxydable,
- Plates-formes et murs d'escalade en contreplaqué ou plaque HPL antidérapant et imperméable durable,
- Structure pour plates-formes en acier galvanisé à chaud et thermolaqué;
- Toits, panneaux latéraux en plaque PEHD (Polyéthylène de haute densité) ou HPL durable, résistants aux intempéries,
- Toboggans en acier inoxydable avec panneaux latéraux durables en PEHD (Polyéthylène de haute densité) ou HPL,
- Mât de pompier en acier inoxydable,
- Eléments mobiles en plaque PEHD (Polyéthylène de haute densité) ou HPL durable, résistants aux intempéries,
- Pierres d'escalade en plaque PEHD (Polyéthylène de haute densité) durable, résistants aux conditions météorologiques,
- Cordes en acier recouvertes d'une tresse de polypropylène, connectées entre elles par des éléments en plastique durable, en acier inoxydable et/ou en plastique,
- Sièges certifiés et sûrs,
- Chaînes en acier inoxydable calibrées, empêchant le piégeage des doigts,
- Raccords d'oscillation en acier inoxydable,
- Barres en acier inoxydable,
- Vis recouvertes de capuchons en plastique et / ou de vis en acier inoxydable,
- Embouts de sécurité en polypropylène,



adapté à l'handicap



accès aisé



intégration



Développement intellectuel



la manipulation



pensée



Développement physique



glissement



pousser



escalade



balancement



**1**  
nombre de tours



**1**  
nombre de toboggans



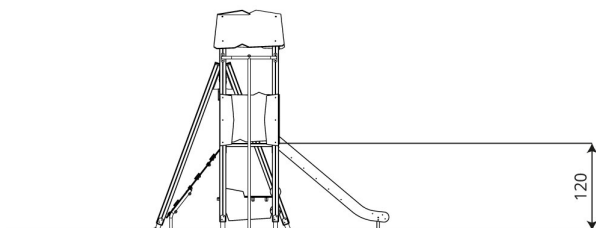
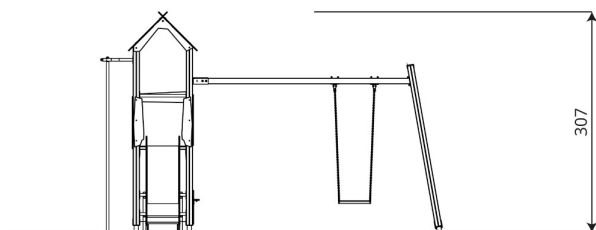
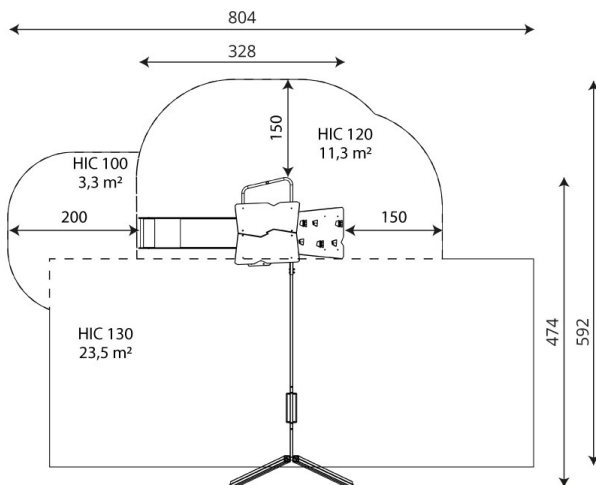
**1**  
nombre de toits



**3**  
nombre d'éléments interactifs



**2**  
nombre d'éléments d'activité



## Fiche technique du produit

# WOODEN WD1438

### Données du produit

Longueur	328 cm
Largeur	474 cm
Hauteur totale	307 cm
Groupe d'âge	3 - 14 années
Nombre d'utilisateurs	12 Enfants
Zone de sécurité	38,1 m <sup>2</sup>
Hauteur de chute libre	130 cm
La hauteur de la plateforme	120 cm
conformément à la norme EN	1176-1:2017
poids de la pièce la plus lourde	24 kg
dimensions de la pièce la plus importante	292x9x9 cm
disponibilité des pièces de rechange	oui
durée d'installation	4,5 h
options de couleur	

Les données sont susceptibles d'être modifiées sans préavis.

### Information complémentaire

- équipement adapté aux personnes handicapées; destiné aux plaines de jeux publics;
- l'équipement dispose d'un certificat délivré par une entité accréditée ou d'une déclaration de conformité;
- divers types de siège disponibles pour balançoire :R1-plat, R2-panier, R3-ceinture plate, R5-plat avec barrière;
- pas d'arêtes vives ou de fentes qui pourraient présenter un risque de secousses de la tête, des doigts ou de toute autre partie du corps;
- fixation sur surface plane, 80/70/60 cm d'épaisseur;
- le toboggan ne doit pas être installée vers le sud;
- le rendu est pour référence seulement, l'apparence réelle de l'équipement et sa couleur peuvent varier;

### Garantie

**30**

Garantie 30 ans - Résistance structurelle des composants en acier et en acier inoxydable

**15**

Garantie de 15 ans - Défaillance structurelle de l'acier et de l'acier inoxydable, pour les équipements dynamiques

**10**

Garantie de 10 ans - Défaillance structurelle des composants en polyéthylène haute densité et stratifiés haute pression

**5**

Garantie de 5 ans - Corrosion de l'acier inoxydable et des composants galvanisés à chaud et à froid; contre les scolytes et la pourriture en cas d'éléments de structure en bois

Informations détaillées sur la fiche de garantie

## Surfaces par rapport à EN 1176-1:2017

	Description (mm)	Epaisseur de la couche (cm)	Hauteur de chute maximum (cm)
Gazon/ couche supérieure du sol (A,B,C)	-	-	≤100
ecorce (A,C)	Granulométrie de 20 à 80	30	≤200
		40	≤300
copeaux de bois (A,C)	Granulométrie de 5 à 30	30	≤200
		40	≤300
sable ou gravier (A,C)	Granulométrie de 0,25 à 8	30	≤200
		40	≤300
surface synthétique certifiée (A,B,C)	Testé selon la norme EN 1177		130

## Fiche technique du produit

# WOODEN WD1438

### surface totale de sécurité par rapport à la hauteur de chute

HIC 100	3,3 m <sup>2</sup>
HIC 120	11,3 m <sup>2</sup>
HIC 130	23,5 m <sup>2</sup>

Les données sont susceptibles d'être modifiées sans préavis.

