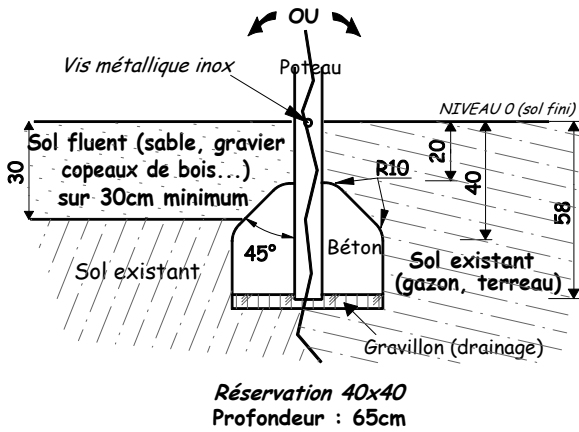


à partir de 10 ans

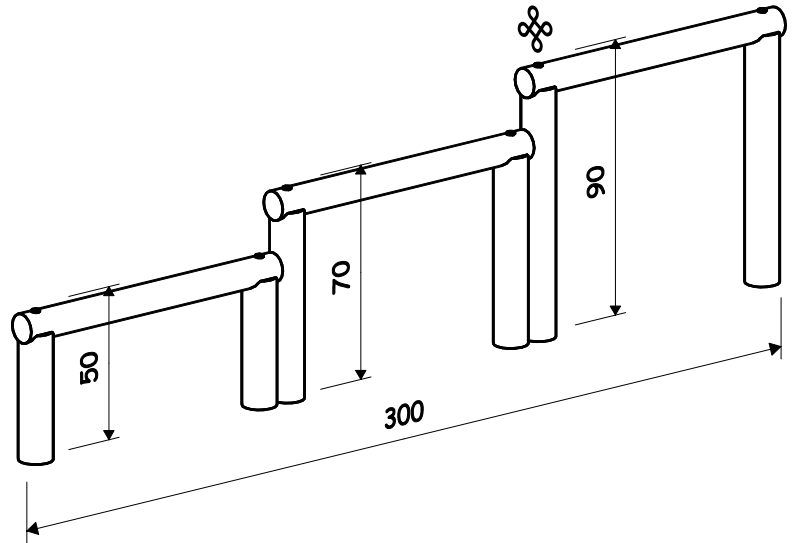
# ETIREMENT DES JAMBES

Réf : PS 43

## SCELLEMENT



6 tirefonds 10/160



## ZONE D'IMPACT

SOL EXISTANT (gazon, terreau naturel) OU SOL MEUBLE (sable, gravier, copeaux de bois...)

